

## Водонагреватели бойлеры Atlantic

- Горизонтальные
- Напольные
- Настенные
  
- Бойлеры под мойку
- Бойлеры slim



- Бойлеры объемом 50 литров
- Бойлеры объемом 80 литров
- Бойлеры объемом 100 литров
  
- Бойлеры прямоугольные
- Бойлеры с сухим ТЭНом

## Электрические конвекторы Atlantic

- С электронным термостатом
- Экономичные электрические конвекторы



# ЕЛЕКТРИЧНИЙ ПРОТОЧНИЙ ВОДОНАГРІВАЧ

**atlantic**  
Generation M777 (MP)



**КЕРІВНИЦТВО З ЕКСПЛУАТАЦІЇ**

**Шановні покупці!**

З питань гарантійного, сервісного та післягарантійного обслуговування на території України звертайтеся за тел. **0-800-500-885** – безкоштовно з усіх телефонів.

Ваш виклик буде направлений до найближчого із 110 сервісних центрів. Ми контролюємо своєчасність і якість виконаних робіт.

З актуальним переліком сервісних центрів можна ознайомитись на сайті – <http://www.atlanticgeyser.com.ua> або за телефоном **0-800-500-885**

**Сторінки**

Призначення .....	3
Технічні характеристики .....	3
Комплектація поставки .....	4
Будова .....	5
Приєднання до електромережі .....	5
Приєднання до системи водопостачання .....	7
Установка та початок експлуатації водонагрівача .....	7
Інструкція з техобслуговування .....	9
Гарантійні зобов'язання .....	10
Гарантійний талон.....	12

**Призначення**

Проточний електроводонагрівач Atlantic призначений для нагрівання води, що подається з централізованих та автономних мереж господарсько-питного водопостачання. Може бути встановлений у квартирі, котеджі, офісі та ін.

**Технічні характеристики**

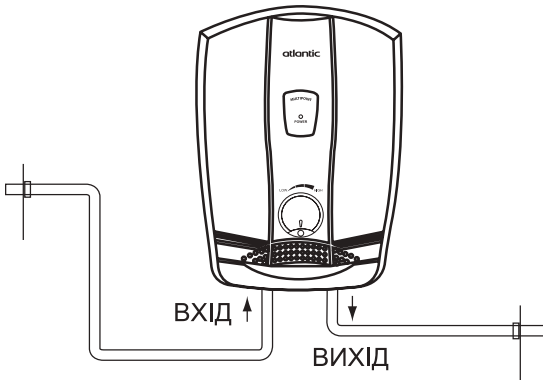
Основні технічні характеристики наведені у таблиці 1.

Таблиця 1

Модель	Номінальна потужність, кВт	Номінальна напруга, В	Номінальний тиск води, кПа	Мінімальний проток, л/хв.	Максимальний тиск води на вході, мПа	Маса, кг	Габаритні розміри, мм
Generation M777 (MP)	10,5	220	0,6	2	0,85	2,7	360x240x110

**УВАГА**  **ВАЖЛИВА ІНФОРМАЦІЯ З ТЕХНІКИ БЕЗПЕКИ**

1) Вхід холодної води – ліворуч. Вихід гарячої води – праворуч.



2) Цей прилад має бути заземленим.

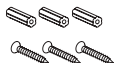
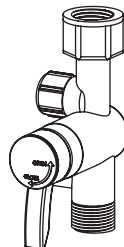


3) Даний прилад не призначений для використання особами (включаючи дітей) із обмеженими фізичними, сенсорними чи розумовими здібностями, або тими, хто не має достатнього досвіду чи знань, якщо вони не знаходяться під наглядом або не діють відповідно до інструкцій особи, яка є відповідальною за їхню безпеку при використанні приладу.

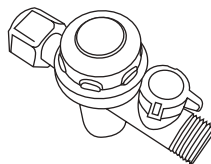
4) Не дозволяйте дітям грати із приладом.

**Комплектація поставки Generation M777 (MP)**

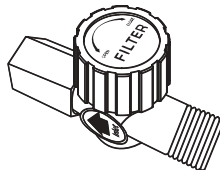
1 x водонагрівач

3 x набір болтів  
та дюбелів1 x "Керівництво  
з експлуатації"

Запірний вентиль ..... 1

*Опційна деталь*

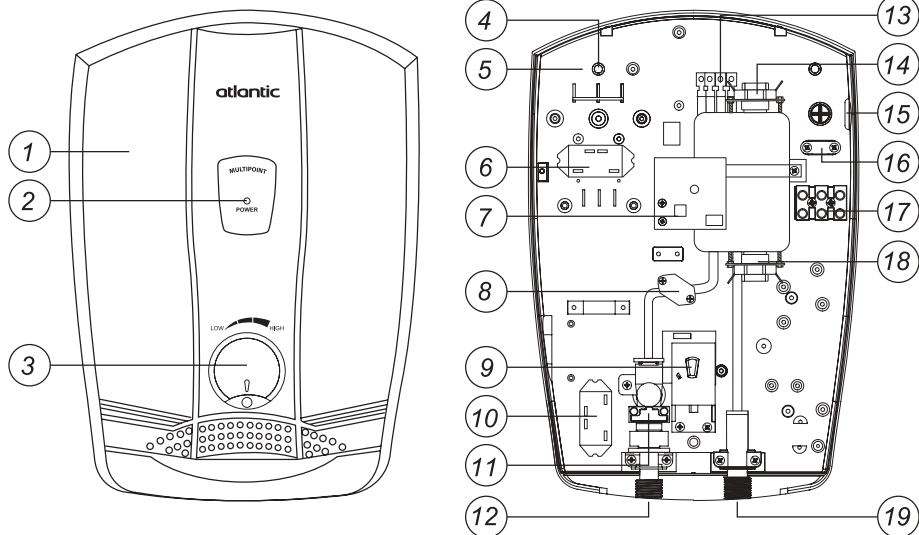
Вентиль пуск/стоп ..... 1

*Опційна деталь*

Фільтр ..... 1

*Опційна деталь*

## Будова



### Generation M777 (MP)

- |                            |  |  |
|----------------------------|--|--|
| 1. Кришка водонагрівача    | 9. Електронний блок управління         | 15. Вхід для кабелю                    |
| 2. Індикатор живлення      | 10. Реле                               | 16. Зажим кабелю                       |
| 3. Регулятор температури   | 11. Датчик протоку                     | 17. Клемна колодка підключення         |
| 4. Монтажні отвори (3 шт.) | 12. Патрубок входу води                | 18. Термостат захисту від перегрівання |
| 5. Корпус водонагрівача    | 13. Нагрівальні елементи               | 19. Патрубок виходу води               |
| 6. Реле                    | 14. Термостат захисту від перегрівання |  |
| 7. Індикатор               |  |  |
| 8. Симістор                |  |  |

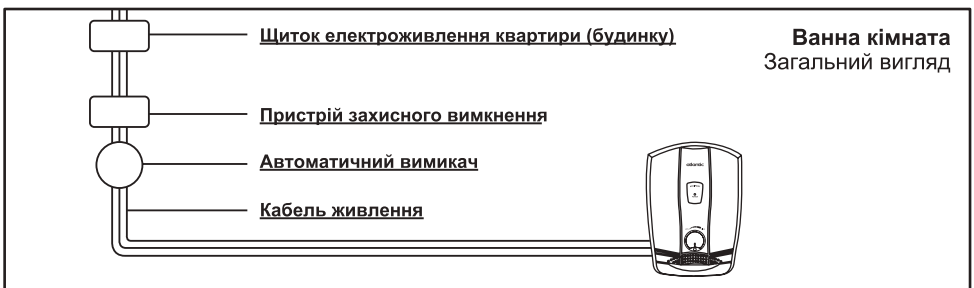
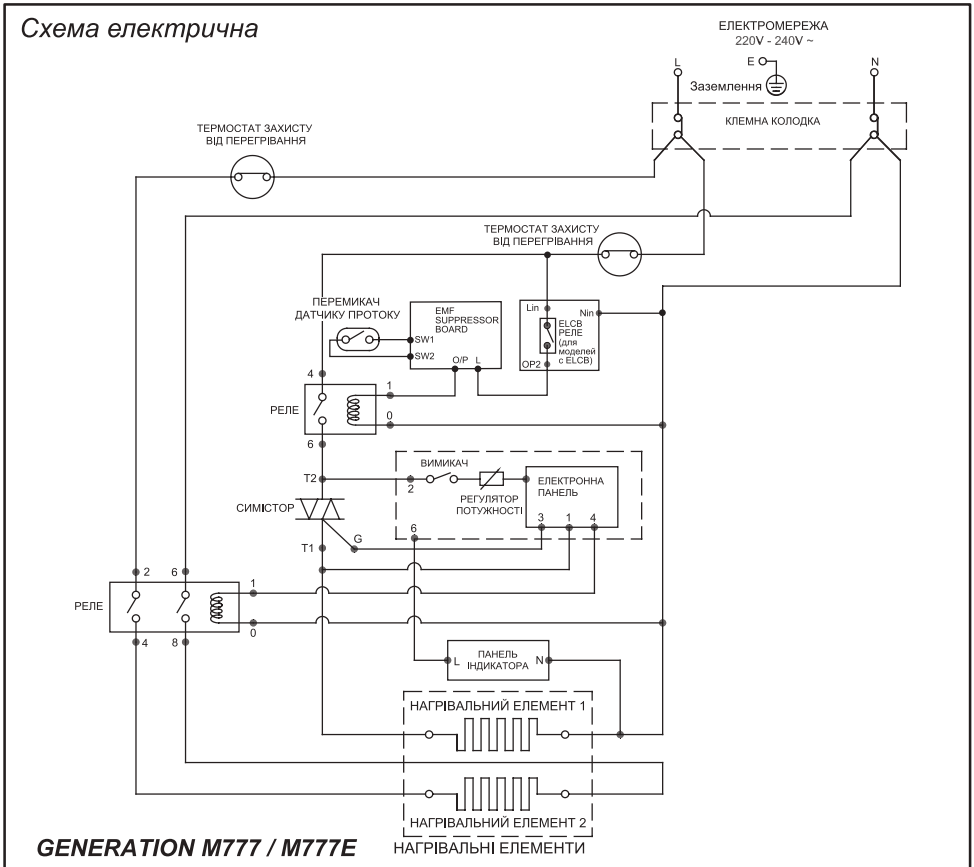
## Приєднання до електромережі

**УВАГА** ⚠ Цей прилад має бути заземленим

- 1) Приєднання має виконуватись кваліфікованим електриком.
- 2) Приєднання водонагрівача до електромережі має виконуватись трижильним мідним кабелем (фаза, нуль, заземлення) із перетином, зазначеним у таблиці нижче.
- 3) Кабель приєднується до щитка електроживлення квартири (будинку), щоб не перевантажувати існуючу проводку.
- 4) У ланцюг електроживлення необхідно встановити автоматичний вимикач зі струмом відсічення, зазначеним у таблиці нижче.
- 5) Автоматичний вимикач має бути поза досяжністю людини, яка використовує душ. У ланцюзі електроживлення рекомендується встановити пристрій захисного вимкнення із номінальним вимикаючим диференціальним током, який не перевищує 30 мА.
- 6) Не рекомендується використовувати вилку та розетку.

Таблиця 2


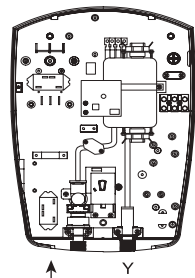
Потужність, кВт	Напруга, В	Струм, А	Перетин провідника, мм <sup>2</sup>	Струм відсічення автоматичного вимикача, А
10,5	220	47,7	10	50



## Приєднання до системи водопостачання

1. Мінімальний робочий тиск води, який має підтримуватись для задовільної роботи, – 0,02 МПа.
2. Мінімальний проток води для увімкнення складає 2 л/хв.
3. Якщо проток менший за 2 л/хв., при досягненні температури нагрівання близько 85 °С спрацює термостат захисту від перегрівання. Відновлення роботи у такому разі виконує споживач самостійно шляхом натискання кнопки теплового захисту, яка знаходиться під кришкою. Для цього обов'язково знеструмте водонагрівач. Отримати детальну консультацію можна за телефоном гарячої лінії Atlantic 0800-500-885.
4. Максимальний тиск води у трубопроводі для кожної моделі вказано у табл.1. При перевищенні вказаного тиску на трубопроводі перед запірним клапаном необхідно встановити редуктор тиску.
5. Патрубок подачі холодної води розташований ліворуч (позначений синьою стрілкою), патрубок виходу гарячої води – праворуч (позначений червоною стрілкою). Патрубки мають різьблення 1/2”.
6. Не залишайте прилад у приміщенні, в якому він може заморозитись. Прилад потрібно демонтувати та зберігати у приміщенні з температурою вище 1 °С.
7. Труба для подання води має бути почищена від сміття перед приєднанням приладу.

## Установка та початок експлуатації водонагрівача

 <p>1.5 м До підлоги ванної</p>	<p><b>A. УСТАНОВКА</b></p> <ul style="list-style-type: none"> <li>* Відкрутіть болт (знизу водонагрівача).</li> <li>* Зніміть кришку водонагрівача.</li> <li>* Відмітьте положення 3х болтів.</li> <li>* Просвердліть 3 отвори діаметром 5 мм.</li> <li>* Встановіть та закріпіть водонагрівач за допомогою дюбелів та болтів, які є у комплекті.</li> </ul>
 <p>X ↑</p> <p>Y</p>	<p><b>B. ПРИЄДНАННЯ ДО СИСТЕМИ ВОДОПОСТАЧАННЯ</b></p> <ul style="list-style-type: none"> <li>* Приєднайте трубопровід до вхідного патрубка 'X'. <b>(Не докладайте надмірних зусиль, щоб затягнути, щоб не зіпсувати різьблення на пластикових патрубках).</b></li> <li>* Подайте воду, дайте їй стекти, щоб усі частки домішок вимились, і заповніть нагрівальну колбу водонагрівача водою.</li> <li>* Переконайтеся в відсутності підтікань води у місцях з'єднань із системою водопостачання та усередині водонагрівача.</li> </ul>

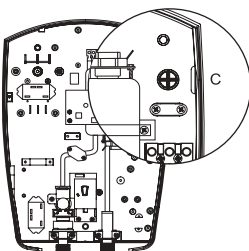


## 8 УСТАНОВКА ТА ПОЧАТОК ЕКСПЛУАТАЦІЇ ВОДОНАГРІВАЧА

### С. ПІДКЛЮЧЕННЯ ДО КІЛЬКОХ ТОЧОК ВОДОРЗБОРУ

Підключення до системи гарячої води в кількох місцях повинно бути обмежено двома, максимум трьома точками. Вони повинні знаходитись поруч, наприклад, у ванній кімнаті, але **ВМИКАТИ ГАРЯЧУ ВОДУ МОЖНА ТІЛЬКИ В ОДНОМУ МІСЦІ.**

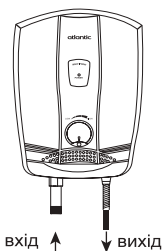
Велика відстань між приладом і точками використання гарячої води призведе не тільки до втрати тепла, але і повільного отримання гарячої води.



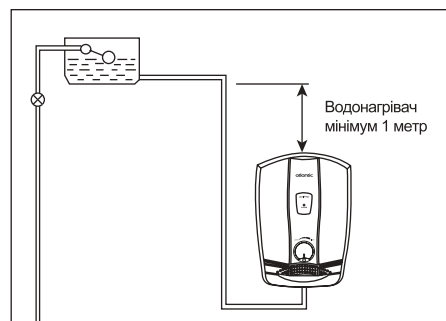
### Д. ПРИЄДНАННЯ ДО МЕРЕЖІ ЕЛЕКТРОЖИВЛЕННЯ

- \* Вставте кабель крізь гумову втулку 'С'.
- \* Приєднайте кабель наступним чином:
  - Червоний чи коричневий..... фаза (L).
  - Чорний чи синій..... нейтральний (N).
  - Зелений чи зелено-жовтий..... земля (⊕).

### Е. ТЕСТОВИЙ ЗАПУСК ВОДОНАГРІВАЧА



- \* Щоб перевірити, чи правильно працює водонагрівач, подайте воду на водонагрівач, відкривши вентиль гарячої води на змішувачі.
- \* Після того, як вода почне виливатися у точці споживання, увімкніть автомат живлення.
- \* Поверніть регулятор температури у бажане положення від мінімального до максимального, тим самим задавши рівень нагрівання води. Загориться індикатор POWER. Вода нагріється за кілька секунд.
- \* Вбудований датчик протоку води вимкне водонагрівач після закриття вентиля на змішувачі.
- \* Водонагрівач готовий до використання.



### ПРИЄДНАННЯ ВОДОНАГРІВАЧА У САМОПЛИВНІЙ СИСТЕМІ

- a) Вода у водонагрівач має подаватися із резервуара для зберігання холодної води.
- b) Зверніть увагу, що рекомендована висота від верхньої частини водонагрівача до нижньої частини бака із водою 1 м.

## Інструкція з техобслуговування

**Увага:** Перед увімкненням переконайтесь, що нагрівальна колба водонагрівача заповнена водою (особливо після установки, обслуговування / ремонту водопроводу, а також перед увімкненням електроживлення). Цей крок дозволить запобігти ушкодженню нагрівального елемента.



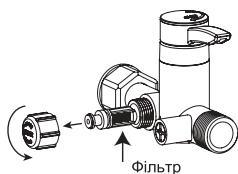
1. Необхідно вимикати водонагрівач, коли він не використовується.
2. Раз на місяць прочищайте фільтр запірного клапана на вході (опція), щоб запобігти засміченню (див. рисунки нижче).
3. Протирайте кришку водонагрівача вологою ганчіркою і м'яким миючим засобом, але не використовуйте розчинники, бензин, спирт і будь-які інші абразивні або органічні розчини.

**Увага:** Невиконання цієї вимоги може призвести до виходу із ладу водонагрівача. У цьому випадку водонагрівач не підлягає гарантійному обслуговуванню.



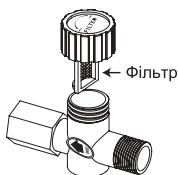
### НЕ ВИКОРИСТОВУЙТЕ РОЗЧИННИКИ, СПИРТ ТА БЕНЗИН

Ви можете протерти кришку водонагрівача вологою ганчіркою та м'яким миючим засобом, але не використовуйте розчинник, спирт, бензин та інші органічні розчини.



### ОЧИЩЕННЯ ФІЛЬТРА ЗАПІРНОГО КЛАПАНА

Відкрутіть кришку фільтра, повернувши її проти годинникової стрілки, та зніміть фільтр. Промийте його водою і поверніть у вихідне положення.



### ОЧИЩЕННЯ ЗОВНІШНЬОГО ФІЛЬТРА

Відкрутіть кришку фільтра, повернувши її проти годинникової стрілки, та зніміть фільтр. Промийте його водою і поверніть у вихідне положення.

## Гарантійні зобов'язання

**Виробник:** 25, Джалан Серулінг 58, Тамань Кланг Джая, 41200 Кланг, Селангор Дарул Эхсан, Малайзія

Усі водонагрівачі Atlantic проходять випробування перед відвантаженням із заводу. При належному догляді і використанні водонагрівачі довговічні, безпечні і надійні. Використовуйте тільки аксесуари, що йдуть у комплекті.

Гарантійний термін експлуатації становить 24 місяці від дати продажу.

З питань гарантійного, післягарантійного та сервісного обслуговування звертайтеся за телефоном 0-800-500-885 – безкоштовно з усіх телефонів по Україні.

При купівлі водонагрівача Atlantic вимагайте правильного заповнення гарантійних документів, перевірки зовнішнього вигляду виробу, цілісності його елементів і комплектності. Гарантійні документи додаються. Претензії, що стосуються механічних ушкоджень і некомплектності водонагрівача, після продажу не приймаються.

Гарантійні документи дійсні тільки в оригіналі, із позначкою про дату і місце продажу, за підписом продавця, штампом торгуючої організації. При неправильному оформленні або втраті гарантійних документів споживач втрачає право на гарантійне обслуговування.

За відсутності у гарантійному та відривному талонах дати продажу гарантійний термін обчислюється із дня випуску виробу підприємством-виробником.

Вартість встановлення не входить у вартість виробу.

Гарантійне обслуговування авторизованим сервісним центром виконується безкоштовно протягом гарантійного терміну експлуатації (0-800-500-885 безкоштовно по Україні).

При виникненні несправності споживач зобов'язаний відключити водонагрівач від електромережі та від системи водопостачання та звернутися за телефоном 0-800-500-885.

Водонагрівач Atlantic приймається на гарантійний ремонт тільки із керівництвом з експлуатації, з правильно заповненими гарантійними документами і заявою споживача.

Строк виконання гарантійних зобов'язань становить не більше 14 діб із дня надходження водонагрівача до організації, що виконує ремонт.

Виробник не несе відповідальність за відхилення параметрів електромережі і мережі водопостачання від норми і їх технічний стан, а також за несправності водонагрівача, що були викликані цими відхиленнями.

**Заборонено!!! Демонтувати водонагрівач до приїзду майстра сервісного центру.**

У випадку не виконання даної вимоги водонагрівач не підлягає гарантійному обслуговуванню і ремонт оплачує споживач.

Гарантійне обслуговування не проводиться у випадках:

- недотримання правил збереження, транспортування, встановлення, підключення і експлуатації виробу;
- механічних ушкоджень виробу;
- внесення технічних змін у виріб;
- використання приладу не за призначенням;
- порушення умов гарантійного обслуговування;
- відсутності заземлення, якщо це призвело до виходу з ладу водонагрівача;

- невідповідності якості води Державним санітарним правилам і нормам «Вода питна. Гігієнічні вимоги до якості води централізованого господарсько-питного водопостачання».

У цих випадках ремонт сплачує споживач.

У разі виклику спеціаліста сервісного центру з негарантійного випадку, споживач сплачує вартість виклику згідно з діючим прейскурантом.

По закінченні терміну служби товару (див. в гарантійних зобов'язаннях) рекомендуємо звернутися до регіонального або будь-якого сервісного центру, що займається обслуговуванням аналогічної побутової техніки, для отримання консультації про можливість подальшої експлуатації товару.

При неправильному оформленні або втраті гарантійних документів їхнє відновлення виконується у встановленому законодавством України порядку.

Виробник залишає за собою право вносити зміни до керівництва без повідомлення споживачів.

## УСУНЕННЯ НЕСПРАВНОСТЕЙ

Таблиця 3

НЕСПРАВНОСТІ	ПРИЧИНА ПРОБЛЕМИ	РІШЕННЯ
1) Не тече вода із водонагрівача.	а) Частинки бруду блокують вхідний отвір або клапан на вході.	а) Зніміть і очистіть вхідний вентиль.
2) Нема гарячої води.	а) Несправності електропід'єднання.	а) Зверніться за допомогою до фахівця.
	б) Проблеми з подачею води.	б) Зверніться за допомогою до фахівця.
	с) Спрацював термовимикач.	с) Збільшіть напір води. Натисніть на кнопку теплового захисту.
	д) Зниження температури води на вході.	д) Зменшіть напір води.
3) Вода дуже гаряча навіть при низькій температурі.	а) Недостатня кількість води проходить через прилад.	а) Зніміть і очистіть вхідний вентиль.
	б) Збільшення температури води на вході.	б) Збільшіть напір води.
4) Вода раптово стала холодною.	а) Перервано електроживлення.	а) Перевірте електропостачання або роботу інших приладів. За необхідністю проконсультуйтеся із фахівцем.
	б) Термостат (Auto) вимкнувся.	б) Вимкніть регулятор температури з позиції 'ON' в 'OFF', щоб перезапустити термостат.
5) Вода вимкнена, а індикатор горить (прилад увімкнений).	а) Несправний регулятор напору.	а) Вимкніть з мережі і зверніться в СЦ.
	б) Несправний симістор.	б) Вимкніть з мережі і зверніться в СЦ.



дійсний у разі заповнення

atlantic

### ВІДРИВНИЙ ТАЛОН

на технічне обслуговування протягом 2 років  
гарантійного терміну експлуатації

дійсний у разі заповнення

atlantic

### ВІДРИВНИЙ ТАЛОН

на гарантійний ремонт протягом 2 років  
гарантійного терміну експлуатації

дійсний у разі заповнення

atlantic

### ВІДРИВНИЙ ТАЛОН

на гарантійний ремонт протягом 2 років  
гарантійного терміну експлуатації

#### Заповнює продавець

Водонагрівач модель \_\_\_\_\_

Заводський № \_\_\_\_\_

Дата виготовлення \_\_\_\_\_

(число, місяць, рік)

Продавець \_\_\_\_\_

(назва, адреса)

Дата продажу \_\_\_\_\_

(число, місяць, рік)

Матеріально відповідальна особа \_\_\_\_\_

(підпис та розшифрування)

МП

#### Заповнює продавець

Водонагрівач модель \_\_\_\_\_

Заводський № \_\_\_\_\_

Дата виготовлення \_\_\_\_\_

(число, місяць, рік)

Продавець \_\_\_\_\_

(назва, адреса)

Дата продажу \_\_\_\_\_

(число, місяць, рік)

Матеріально відповідальна особа \_\_\_\_\_

(підпис та розшифрування)

МП

#### Заповнює продавець

Водонагрівач модель \_\_\_\_\_

Заводський № \_\_\_\_\_

Дата виготовлення \_\_\_\_\_

(число, місяць, рік)

Продавець \_\_\_\_\_

(назва, адреса)

Дата продажу \_\_\_\_\_

(число, місяць, рік)

Матеріально відповідальна особа \_\_\_\_\_

(підпис та розшифрування)

МП

Корінець відривного талона на технічне обслуговування  
протягом 2 років гарантійного терміну експлуатації

Вилучений \_\_\_\_\_ 20 \_\_\_\_ р.

Виконавець \_\_\_\_\_  
(підпис та розшифрування)

Корінець відривного талона на гарантійний ремонт  
протягом 2 років гарантійного терміну експлуатації

Вилучений \_\_\_\_\_ 20 \_\_\_\_ р.

Виконавець \_\_\_\_\_  
(підпис та розшифрування)

Корінець відривного талона на гарантійний ремонт  
протягом 2 років гарантійного терміну експлуатації

Вилучений \_\_\_\_\_ 20 \_\_\_\_ р.

Виконавець \_\_\_\_\_  
(підпис та розшифрування)

**Заповнює виконавець**

Виконавець \_\_\_\_\_

(підприємство, організація, адреса) \_\_\_\_\_

Номер, за яким товар взято на гарантійний облік \_\_\_\_\_

Причина ремонту. Назва заміненого комплектуючого виробу, складової частини: \_\_\_\_\_  
\_\_\_\_\_  
\_\_\_\_\_\_\_\_\_\_  
\_\_\_\_\_  
\_\_\_\_\_Дата проведення робіт \_\_\_\_\_  
(число, місяць, рік)Підпис особи, що виконала роботу, та його розшифрування \_\_\_\_\_  
\_\_\_\_\_

Номер пломбатора \_\_\_\_\_

**МП**Підпис споживача, що підтверджує виконання гарантійного ремонту \_\_\_\_\_  
\_\_\_\_\_**Заповнює виконавець**

Виконавець \_\_\_\_\_

(підприємство, організація, адреса) \_\_\_\_\_

Номер, за яким товар взято на гарантійний облік \_\_\_\_\_

Причина ремонту. Назва заміненого комплектуючого виробу, складової частини: \_\_\_\_\_  
\_\_\_\_\_  
\_\_\_\_\_\_\_\_\_\_  
\_\_\_\_\_  
\_\_\_\_\_Дата проведення робіт \_\_\_\_\_  
(число, місяць, рік)Підпис особи, що виконала роботу, та його розшифрування \_\_\_\_\_  
\_\_\_\_\_

Номер пломбатора \_\_\_\_\_

**МП**Підпис споживача, що підтверджує виконання гарантійного ремонту \_\_\_\_\_  
\_\_\_\_\_**Заповнює виконавець**

Виконавець \_\_\_\_\_

(підприємство, організація, адреса) \_\_\_\_\_

Номер, за яким товар взято на гарантійний облік \_\_\_\_\_

Причина ремонту. Назва заміненого комплектуючого виробу, складової частини: \_\_\_\_\_  
\_\_\_\_\_  
\_\_\_\_\_\_\_\_\_\_  
\_\_\_\_\_  
\_\_\_\_\_

Роботи з технічного обслуговування, виконані відповідно до порядку гарантійного обслуговування, ремонтом не вважаються.

Дата проведення робіт \_\_\_\_\_  
(число, місяць, рік)Підпис особи, що виконала роботу, та його розшифрування \_\_\_\_\_  
\_\_\_\_\_

Номер пломбатора \_\_\_\_\_

**МП**Підпис споживача, що підтверджує виконання технічного обслуговування \_\_\_\_\_  
\_\_\_\_\_





**atlantic**

April 2017