

ИНСТРУКЦИЯ ПО МОНТАЖУ И ЭКСПЛУАТАЦИИ ГИДРОМАССАЖНАЯ КАБИНА MIRACLE F7-5



Подключение к электросети

Установка гидромассажной кабины должна производиться квалифицированным специалистом-электриком!

Внимание! Перед установкой электрооборудования проверьте его на соответствие стандартам. Проверьте источник тока, напряжение в сети, частоту тока. Розетка и проводка должны быть надёжно заземлены!

В качестве проводки к гидромассажной кабине необходимо использовать трёхжильный провод с площадью сечения каждой жилы не менее 4 мм².

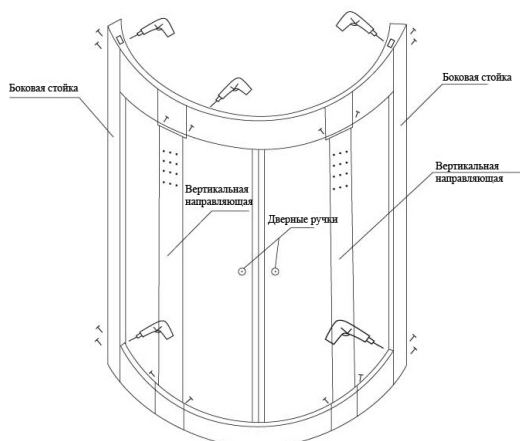
При прокладке проводов внутри стен рекомендуется использовать гофрошланг.

Соедините контакты заземления душевой кабины с заземлением внутри дома и проверьте его эффективность.

Подключение к водопроводу

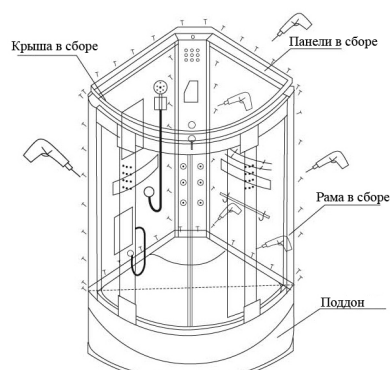
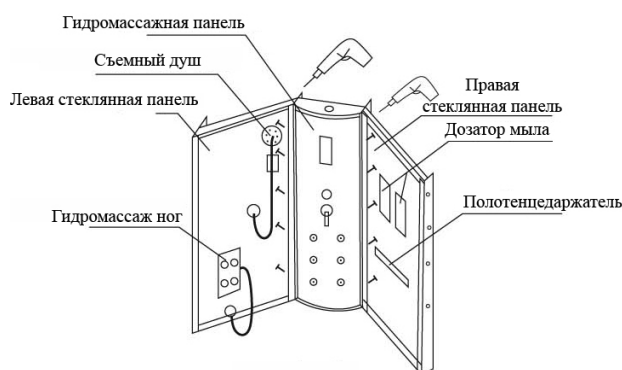
Подводка горячей и холодной воды внутри ванной комнаты должна располагаться в месте установки душевой кабины. Подключение гидробокса к водопроводу осуществляется при помощи гибких шлангов.

Монтаж рамы



1. Установите и закрепите стационарные стекла
2. Установите и закрепите ручки в специальных отверстиях в дверях.
3. Установите уплотнительные резинки на двери.
4. Установите и зафиксируйте ролики на стеклянных дверях.
5. Навесьте двери на верхнюю и нижнюю направляющие.
6. Проверьте двери на легкость открытия, герметичность и плотность прилегания в закрытом состоянии.

Монтаж панелей, рамы и крыши на поддон



1. Проверьте трубу слива на герметичность. При необходимости используйте специальный клей-герметик.
2. Установите поддон на нужное место и отрегулируйте его положение при помощи ножек.
3. Отрегулируйте положение поддона при помощи уровня, после чего затяните гайки на винтах.
4. Установите гидромассажную панель на поддон
5. Установите боковые панели в направляющие на поддоне. Зафиксируйте обе стенки при помощи саморезов.
6. Установите раму на поддон.
7. Заведите боковые стеклянные панели в специальные пазы на боковых стойках.
8. Зафиксируйте полученную конструкцию при помощи болтов.
9. Поручень, штангу для душа, съемный душ и остальное оборудование закрепите на боковых панелях.
10. Установите крышу на каркас (рама, задние стекла и панель). Удостоверьтесь, что она полностью плотно прилегает к направляющим.
11. С помощью электродрели просверлите отверстия в крыше и поддоне сквозь существующие отверстия в направляющих.
12. Зафиксируйте крышу и поддон болтами к конструкции.

После того, как все конструктивные элементы будут установлены, не забудьте загерметизировать все стыковочные швы.

Основные правила по эксплуатации и уходу за душевыми кабинами

- Для ухода за гидромассажной кабиной используйте обычные жидкие моющие средства и мягкую ткань. Категорически не допускается применение моющих средств, содержащих ацетон, аммиак, органические растворители, формальдегид, а также средств, содержащих абразивные частицы.
- Для полировки, а также устранения налёта рекомендуется протереть поверхность поддона мягкой тканью с небольшим количеством зубной пасты или специального средства.
- Детали с металлическим покрытием рекомендуется протирать мягкой хлопчатобумажной тканью.

Устранение неисправностей

Отсутствует питание	<ol style="list-style-type: none"> 1. Отсутствует напряжение в сети. Вилка не включена в розетку. 2. Произошло короткое замыкание, не включён защитный выключатель. 	<ol style="list-style-type: none"> 1. Проверить подключение и наличие напряжения в сети. 2. Найдите и устраните короткое замыкание, подключите заново защитный выключатель.
Отсутствует пар	<ol style="list-style-type: none"> 1. Повреждён электронагревательный элемент парогенератора. 2. Нет подачи воды в резервуар парогенератора. 3. Повреждены или засорились патрубки. 4. Неисправен датчик уровня воды. 5. Вода в парогенераторе не успела нагреться. 	<ol style="list-style-type: none"> 1. Замените элемент. 2. Проверьте наличие воды в кране и соответствующий клапан. 3. Замените или прочистите патрубки. 4. Устраните неисправность. 5. Подождите несколько минут.
Вода в водном резервуаре не достигает необходимого уровня	<ol style="list-style-type: none"> 1. Неисправен датчик уровня воды. 2. Повреждены клапаны впуска и выпуска воды. 	<ol style="list-style-type: none"> 1. Проверьте работоспособность датчика уровня воды. 2. Замените клапан.
Не поступает вода из массажных форсунок.	Засорены форсунки.	Прочистите форсунки.
Недостаточный напор воды из душа	<ol style="list-style-type: none"> 1. Засорены душевая лейка или шланг. 2. Недостаточное давление воды. 	<ol style="list-style-type: none"> 1. Прочистите или замените. 2. Подождите пока увеличиться давление воды в системе.
Утечка воды	<ol style="list-style-type: none"> 1. Некачественная уплотнительная прокладка. 2. Нарушено соединение труб. 	<ol style="list-style-type: none"> 1. Замените прокладку. 2. Восстановите соединение.
Не работает вентиляция	<ol style="list-style-type: none"> 1. Произошло короткое замыкание или разомкнута проводка. 2. Испорчено вентиляционное оборудование. 	<ol style="list-style-type: none"> 1. Найдите и устраните короткое замыкание, проверьте проводку. 2. Замените вентиляционное оборудование.