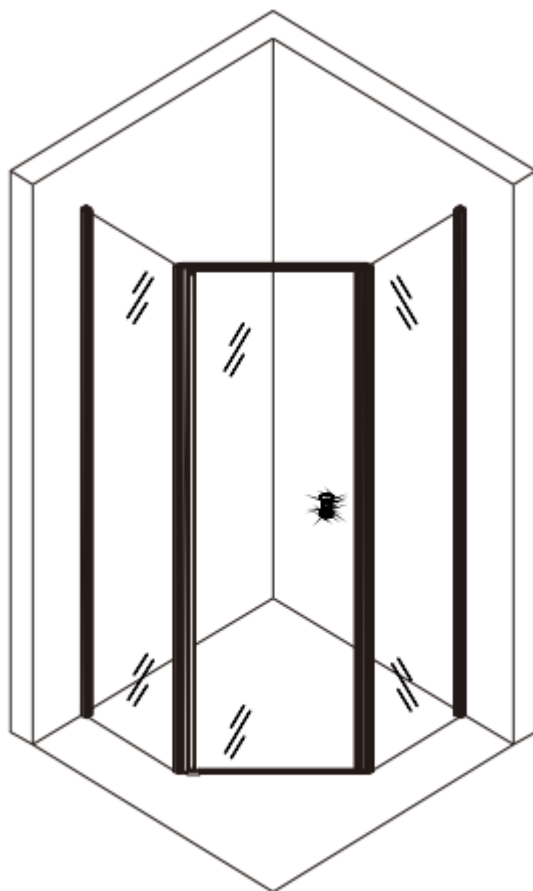


ATLANTIS

ПАСПОРТ НА ИЗДЕЛИЕ

ИНСТРУКЦИЯ ПО МОНТАЖУ И
ЭКСПЛУАТАЦИИ ДУШЕВОЙ КАБИНЫ



B-009

ВНИМАНИЕ!

- Прочтите инструкцию перед установкой
- Сохраняйте эту инструкцию после установки
- Установка гидромассажной кабины должна производиться квалифицированным специалистом, имеющим сертификат электрика
- Мы (производитель) оставляем за собой право, при замене запчастей использовать новые комплектующие
- Здесь представлены общие рисунки, у которых может быть небольшое расхождение с оригиналом
- Наличие редукторов, поддерживающих в системе водоснабжения одинаковое давление горячей и холодной воды не более 4,5 атмосферы. Редукторы устанавливаются заказчиком. Не допускается установка редукторов непосредственно на выводы арматуры к сантехническому изделию (из-за габаритных размеров).
- Температура горячей воды, подаваемой к кабине не должна превышать 70-ти градусов
- Уровень канализации не должен превышать 50 мм от пола до центра канализационной трубы.
- Максимальная нагрузка на поддон не должна превышать 200 кг.
- Необходима установка фильтров грубой очистки воды.

ОБЩАЯ ХАРАКТЕРИСТИКА

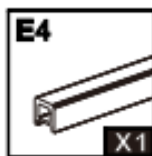
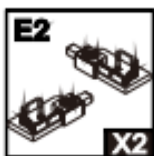
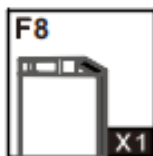
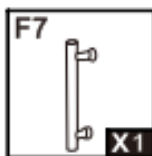
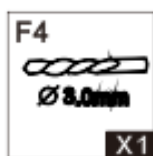
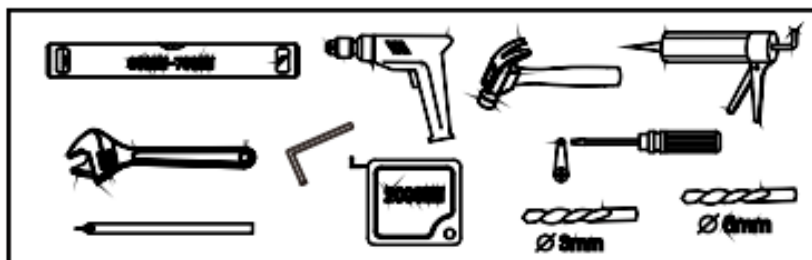
Уважаемый покупатель

Приобретенное Вами оборудование произведено в соответствии с современными европейскими техническими стандартами, отвечает строительным и санитарным нормам и адаптировано для эксплуатации в **Украине**. Внимательно прочитайте это руководство по эксплуатации. Оно содержит важную информацию для безопасного монтажа, использования и обслуживания.

Храните его в надежном месте.

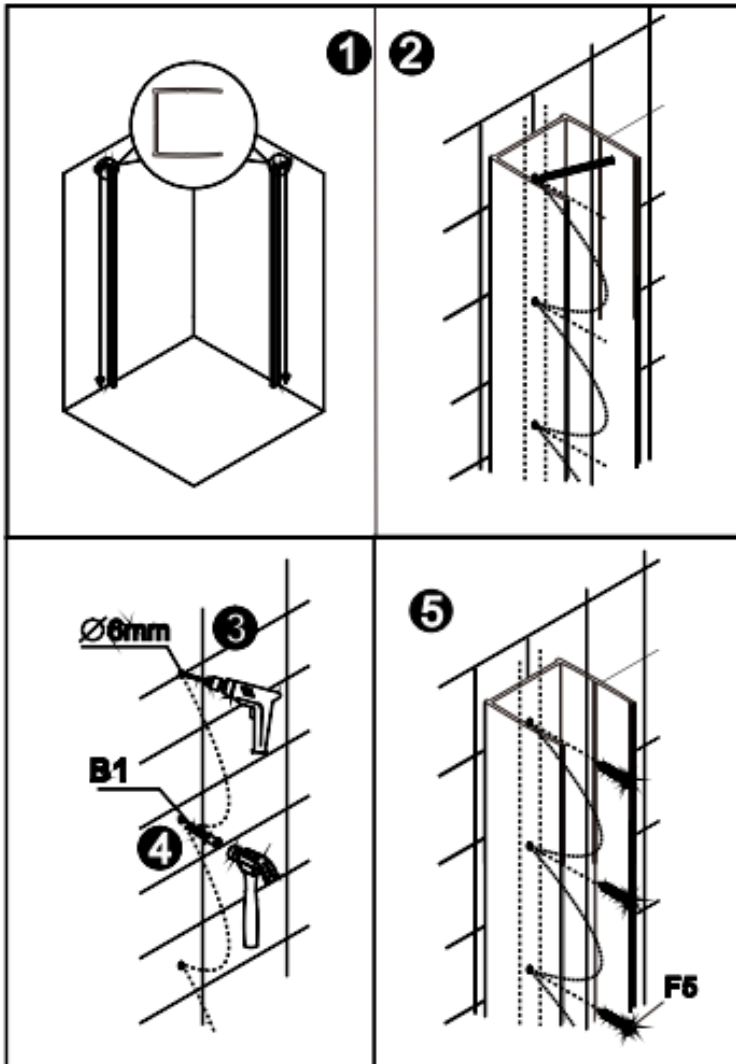
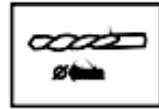
1. Это оборудование предназначено для непрофессионального использования внутри помещений.
2. Элементы упаковки (пластиковые пакеты, металлические скрепки) могут быть потенциально опасны для детей, поэтому выбросите упаковку сразу же после установки кабины или уберите в недоступное место.
3. Убедитесь в том, что Ваша кабина не повреждена и полностью укомплектована.
4. Сборка и подключение к электрической и водопроводной сети должны производиться квалифицированными специалистами, имеющими необходимые лицензии на производство работ такого рода. Неправильная работа может принести вред людям, животным и Вашей собственности. В этом случае производитель снимает с себя всякую ответственность.
5. Ваша кабина должна использоваться только для того, для чего она разработана. Производитель не отвечает за поломки, вызванные ненадлежащим, неверным или неразумным использованием. При работе с электрическими приборами необходимо помнить о некоторых основополагающих правилах:
 - не используйте удлинители в ванной или душе;
 - никогда не тяните провод, чтобы вынуть вилку из розетки;
 - никогда не подвергайте приборы воздействию дождя, солнца и т.д., не оставляйте их без присмотра;
 - не разрешайте детям или лицам, не знакомыми с этими правилами, пользоваться приборами без Вашего присмотра
6. В случае неисправностей и/или неправильной работы обесточьте кабину и старайтесь к ней не прикасаться. Неисправная кабина может не обеспечить заложенных в ее конструкцию требований по безопасности и быть потенциально опасной.
7. Дети должны сопровождаться взрослыми во время пользования кабиной
8. Регулятор подачи воды должен находиться в среднем положении во избежание температурного шока.

1. Установка поддона

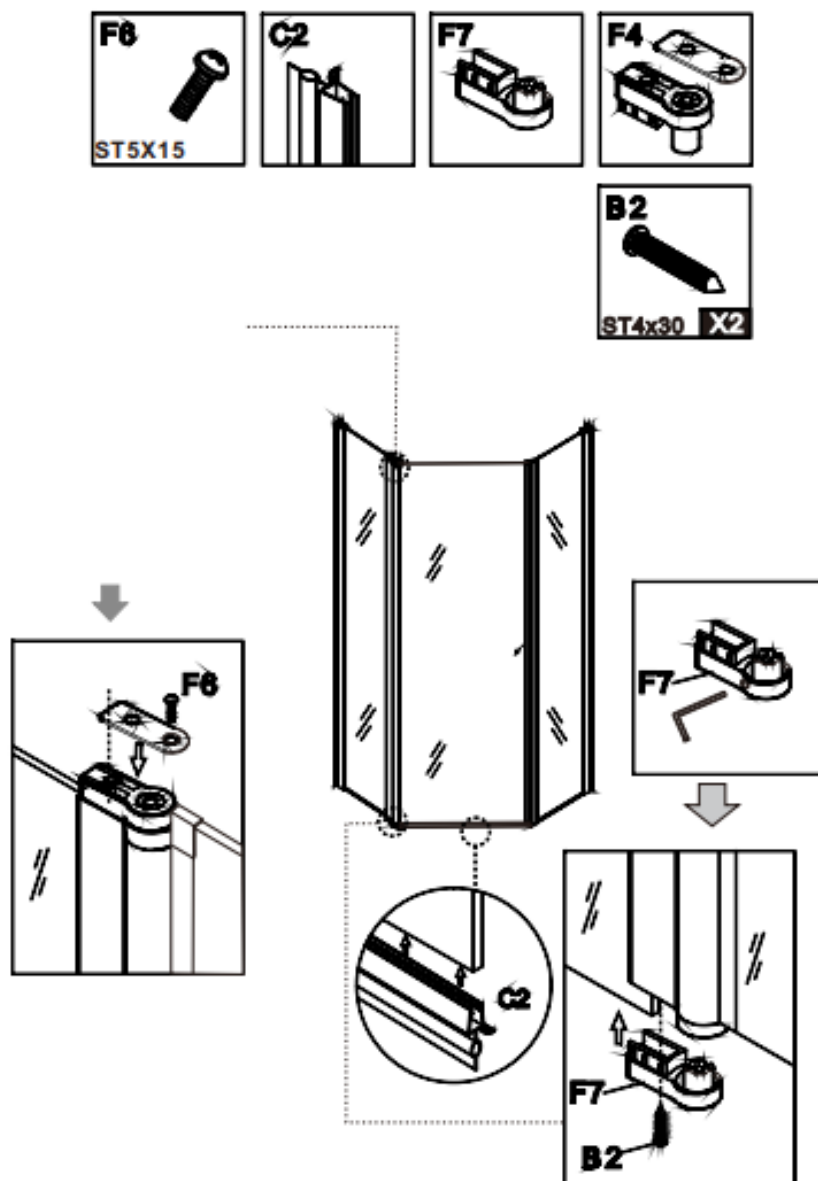


2. МОНТАЖ

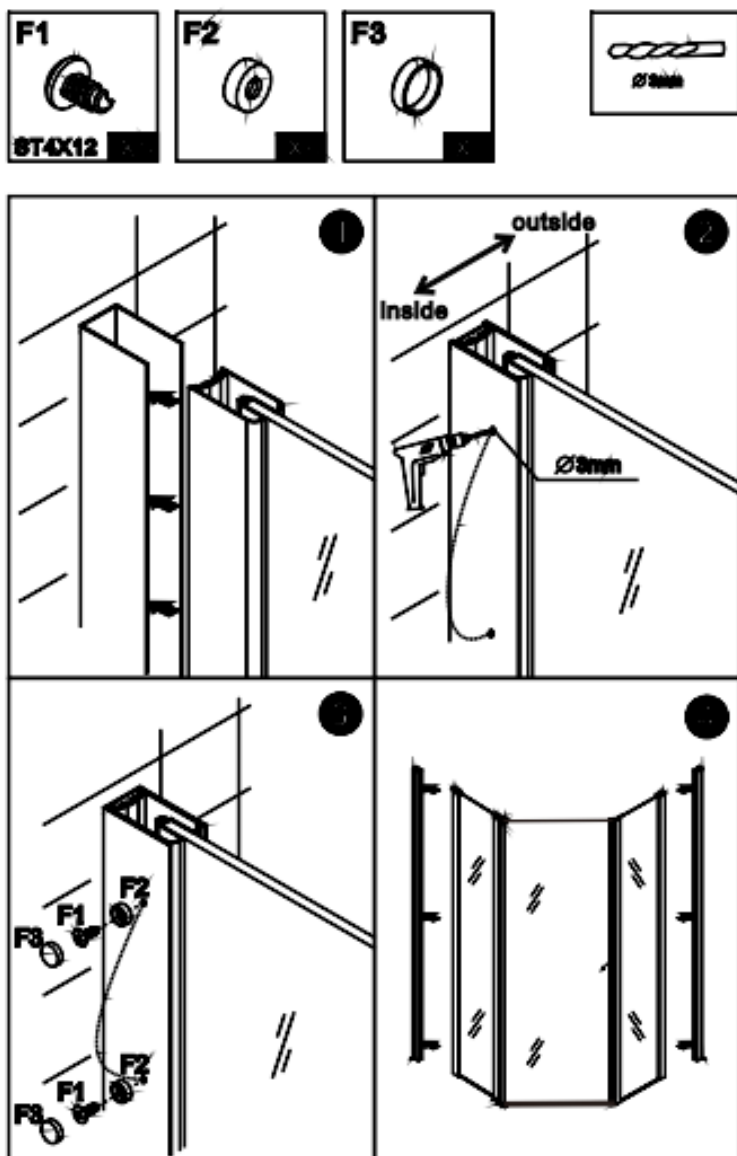
2.1. Сборка каркаса:



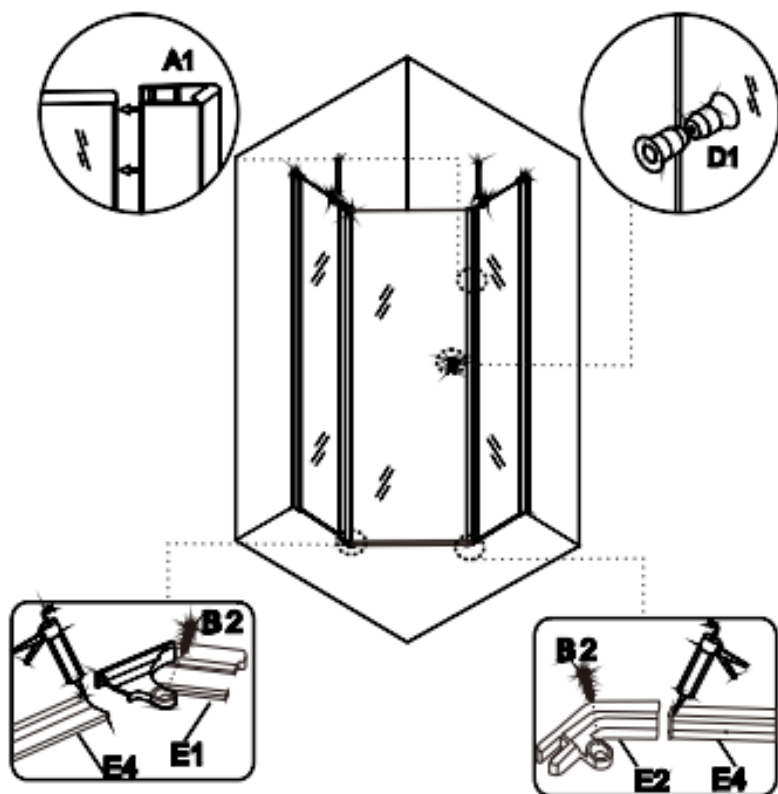
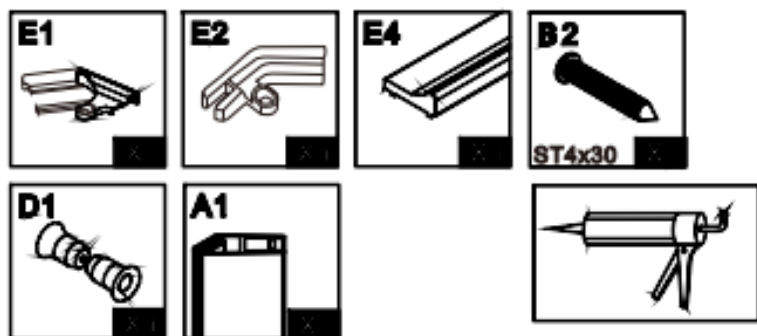
2.2. Соединение задних стенок:



2.3.



2. 4.



5. УСТРАНЕНИЕ НЕИСПРАВНОСТЕЙ

Проблемы	Возможные неисправности	Решение проблемы
Утечка воды	<ol style="list-style-type: none">1. Некачественная уплотняющая прокладка2. Нарушено соединение труб3. Повреждена труба4. Засорился фильтр грубой очистки	<ol style="list-style-type: none">1. Замените2. Восстановите3. Замените4. Прочистите фильтр

6. ЧИСТКА И ОБСЛУЖИВАНИЕ:

- Протирайте кабинку слабыми моющими средствами или мылом.
- Не протирайте душевую кабину сильнодействующими моющими средствами, спиртосодержащими, бензином или другими химическими средствами.
- При появлении темных пятен на кабине, Вы можете очистить их с помощью уксуса слабой концентрации, после чего необходимо промыть водой.
- Для полировки и наведения блеска можно пользоваться специально предназначенными для этого средствами. Если поверхность кабины стала пятнистой, нанесите зубную пасту на мягкую ткань и протрите ее.
- Осадок и налет, остающиеся от воды, с поверхности кабины лучше удалить, смочив мягкую ткань в слегка подогретом лимонном соке или уксусе.
- Неглубокие царапины можно удалить, отшлифовав поверхность наждачной бумагой № 2000, смоченной в воде, а затем отполировав ее с помощью зубной пасты и мягкой ткани.
- Уход за металлическим покрытием. Слегка протрите металлические части мягкой х/б тканью, вытрите насухо. Ни в коем случае не протирайте их жесткой тканью.
- Поддерживайте в чистоте поддон, избегайте засорения слива выпуска воды посторонними предметами.