

ГАРАНТИЙНЫЙ ТАЛОН

АРТИКУЛ _____

ПРОДАВЕЦ _____

ДАТА ПРОДАЖИ _____

Печать или подпись Продавца

ГАРАНТИЙНЫЕ УСЛОВИЯ

Компания Aquastream предоставляет гарантию 2 года на все гидромассажные боксы (далее – «Продукция») серии Classic и Comfort.

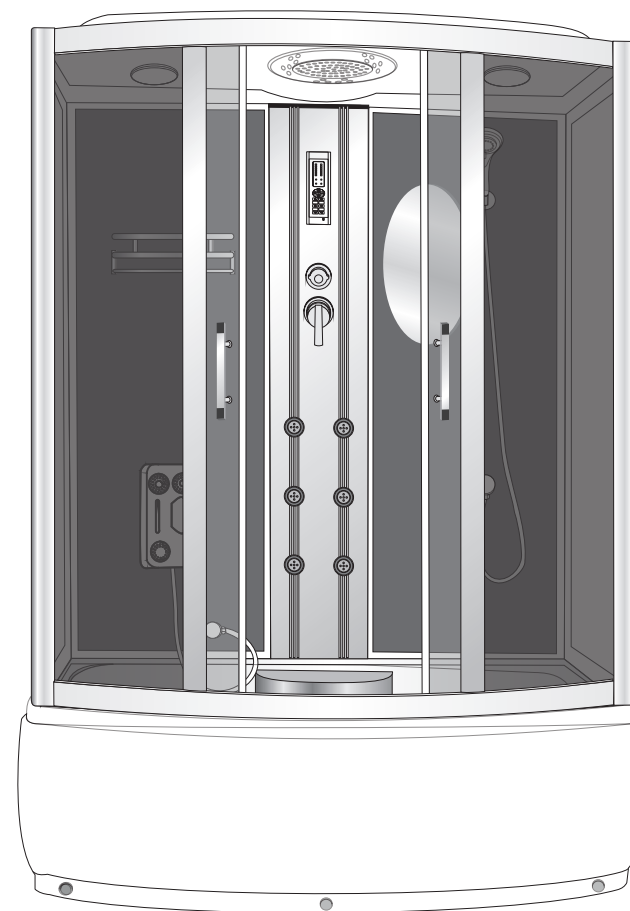
Гарантия распространяется на следующие детали Продукции:

- акриловый поддон, крышу и панель поддона
- верхний и ручной душ
- устройство массажа ног
- гидромассажные форсунки
- динамик
- вентилятор
- компьютеризированную панель управления
- алюминиевый профиль горизонтальный и вертикальный
- сифон

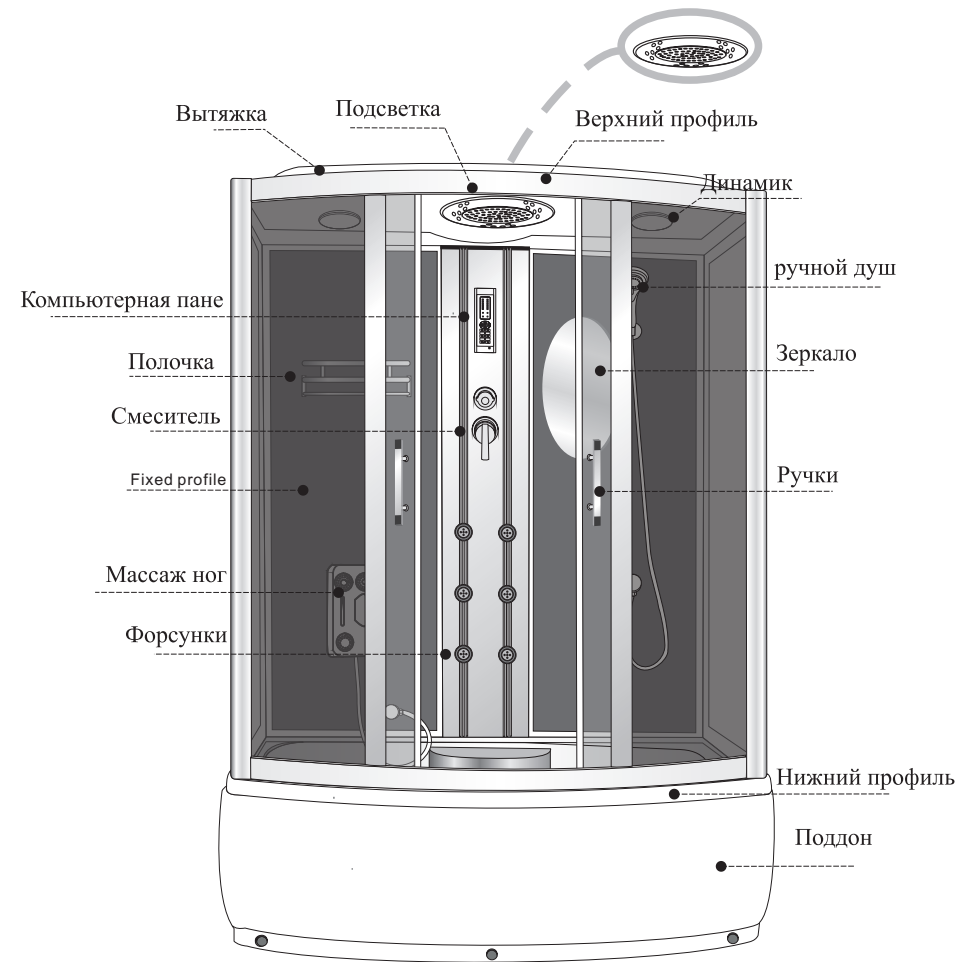
Компания Aquastream не несет ответственность, а вышеуказанные условия гарантии теряют свою силу, если нерабочие и/или поврежденные детали Продукции были повреждены путем физического воздействия, неправильного использования, неправильного и/или ошибочного процесса сборки/установки конечным покупателем, дилером и/или представителем дилера, а также каким-либо установщиком/сотрудником любого предприятия или сервисной службы, а также если детали получили повреждения во время транспортировки конечным покупателем, дилером, установщиком, курьерской службой и/или любым другим лицом.

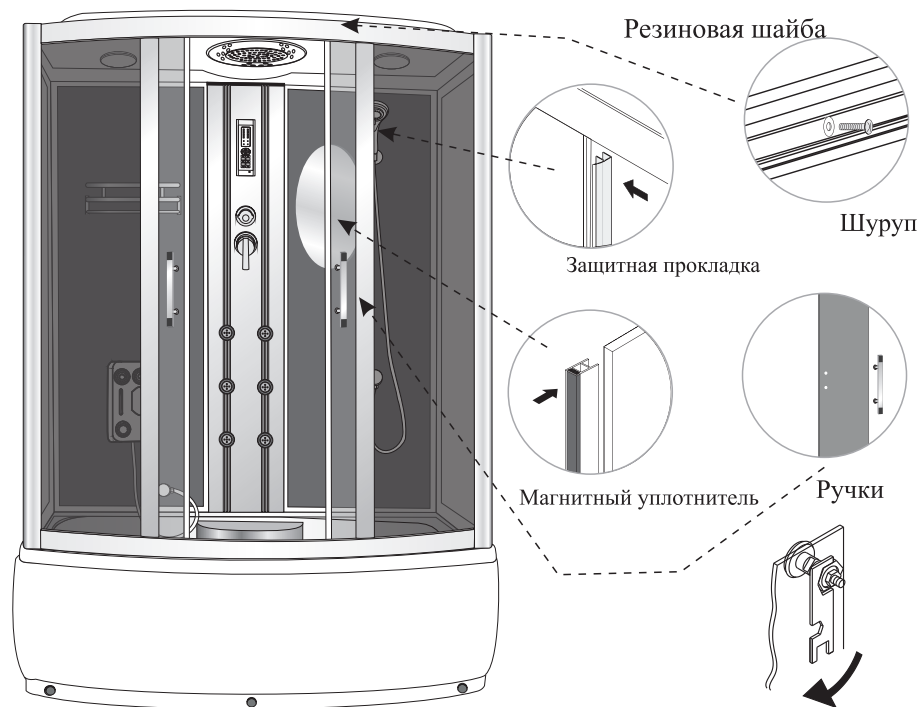
Гарантийные обязательства теряют свою силу в случае использования Продукции в местах с плохой и/или грязной водой, наличием песка и/или других лишних веществ в воде, которые могут привести к выходу Продукции из строя, поломке или изменению цвета акриловых деталей устройства.

Данный гарантийный талон не является действительным и компания Aquastream не несет гарантийные обязательства в случае его неправильного или некорректного заполнения, при котором отсутствует полное наименование Продукции, название компании продавца, дата продажи, печать и подпись Продавца, а также, отсутствует квитанция или расходная накладная продавца, которая подтверждает факт и дату продажи.



Инструкция по установке и эксплуатации
Модель AquaStream Comfort 158/178 Н





Содержание

1. Меры предосторожности.....	2
2. Технические параметры	3
3. Установка поддона.....	3
4. Установка задней панели и боковых стен	4
5. Установка фронтальной части стеклянного каркаса	5
6. Установка дверей	6
7. Установка стеклянного каркаса на поддон.....	6
8. Герметизация и проверка	6
9. Схема подвода / отвода воды и электричества.....	6
10. Уход за гидромассажным боксом	7
11. Устранение неисправностей.....	7

1. Меры предосторожности

Уважаемый покупатель:

Прочитайте данное руководство перед установкой и эксплуатацией изделия. Сохраните данную инструкцию после завершения установки. В случае выявления неисправности, пожалуйста, свяжитесь с местным представителем компании.

1. Удостоверьтесь в целостности и комплектности поставляемого гидромассажного бокса
2. Данный гидромассажный бокс не является профессиональным и не может быть использован в профессиональных целях
3. Перед установкой убедитесь, что ваш гидромассажный бокс без повреждений и дефектов.
4. Убедитесь в полной комплектности
5. Установка гидромассажного бокса должна осуществляться квалифицированными специалистами.
6. Для полноценного функционирования гидромассажной системы необходимо наличие редукторов, поддерживающих одинаковое давление горячей и холодной воды не более 4,5 атмосфер
7. Убедитесь в том, что электрическая сеть имеет заземление
8. Максимальная нагрузка на поддон не должна превышать 250 кг.
9. Максимальная температура воды в гидромассажном боксе не должна превышать 70°C
10. Производитель оставляет за собой право менять комплектацию
11. Производитель не несет ответственности за неправильную эксплуатацию изделия
12. Использование гидромассажного бокса детьми возможно только в присутствии взрослых
13. Блок питания должен быть подключен к подготовленной сети с заземлением. Розетку следует разместить на высоте более 1 метра от пола
14. Номинальное напряжение 220 – 240 / 50 Гц
15. Категорически запрещено нарушать целостность проводки электрической схемы гидромассажного бокса
16. Использование растворителей, ацетона, аммиака, бензина и других щелочных и кислотных химических соединений может привести к нарушению акриловых поверхностей
17. Рекомендуется раз в месяц проверять защиту электропитания.

2. Технические параметры

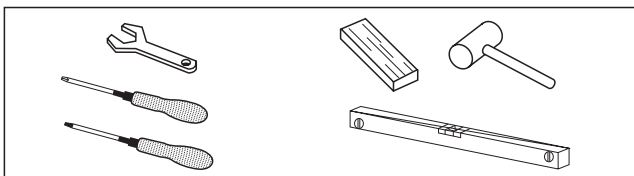
Комплектация гидромассажного бокса

Модель	Размер (мм)	Комплектация
Comfort 158	150*85*217	<ul style="list-style-type: none"> • Ручной душ • Тропический душ • Гидромассаж спины • Гидромассаж ног • Зеркало • Стеклянная полка • Компьютеризированная панель управления • Подсветка • Вытяжка • Монолитное сиденье • Радио • Автоматический сифон
Comfort 178	170*85*217	

Параметры электросети

Вольтаж	220-240V
Частота	50 Hz
Цепь управления напряжением	12V
Подсветка	12V 20W
Вытяжка	12V 5W
Колонки	15W
Радио	≤ 0,1Ω

Инструменты для установки



Комплект поставки



3. Установка поддона

Переместите поддон в место, отведенное для установки. Отрегулируйте ножки поддона таким образом, чтобы все ножки плотно касались поверхности пола, а поддон стоял точно по уровню. После этого закрепите контргайки, как показано на рисунке А.

Установите сифон на отверстие в поддоне и подсоедините его к сливному отверстию.

Установите поддон в нужном месте. При помощи регулируемых ножек

10. Уход за гидромассажным боксом

1. Мыть гидромассажный бокс необходимо обычными не абразивными моющими средствами. Строго запрещено использовать средства и химические составы содержащие хлор, уксетон, органические растворители, аммиак, кислоты. Категорически запрещено использование формальдегида.
2. При необходимости полировки акриловых поверхностей, воспользуйтесь специальными средствами для полировки. Так же можно воспользоваться зубной пастой, нанесенной на мягкую ткань.
3. Налет от воды и мощных средств удаляется при помощи мягкой ткани, предварительно смоченной в подогретом лимонном соке или уксусе.
4. Неглубокие царапины можно убрать при помощи наждачной бумаги № 2000. После чего это место необходимо отполировать зубной пастой, нанесенной на мягкую ткань
5. Категорически запрещается протирать металлические части гидромассажного бокса жесткими тканями и абразивными материалами. Для ухода за металлическими частями воспользуйтесь мягкой тканью.
6. Для стеклянных поверхностей используйте специальные моющие средства.
7. При необходимости, вы можете снять дверцы для удобства мытья.
8. Избегайте засорения сливного отверстия поддона.

11. Устранение неисправностей

Неисправность	Возможная причина	Способ устранения
1. Нет воды в верхнем душе	Загрязнение душа	Необходимо прочистить
	Отсутствует подача воды	Проверьте соединительные шланги подачи воды
2. Недостаточное давление воды	Загрязнены форсунки	Необходимо прочистить форсунки
	Недостаточный уровень давления воды	Дождитесь нормализации давления в системе
	Нарушение уплотнительной прокладки	Необходимо заменить
3. Протекание воды	Нарушение соединения труб	Необходимо восстановить соединение
	Нарушение труб и патрубков	Необходимо заменить
	Загрязнен фильтр*	Необходимо прочистить
	Нарушение соединения проводов	Необходимо соединить
4. Отсутствует освещение	Перегорела лампочка	Необходимо заменить
	Вышел из строя пульт управления	Обратитесь к специалисту
	Разъединены провода	Необходимо соединить
5. Не работает вытяжка	Вышел из строя пульт управления	Обратитесь к специалисту
	Разъединены провода	Необходимо соединить

* Если установлен

6. Установка дверей

Прикрутите верхние ролики на дверцы гидромассажного бокса, а затем вставьте стеклянную дверь внутрь горизонтального профиля. После этого установите ролики снизу стеклянных дверей.

Установите ручки, согласно рисунку В

7. Установка стеклянного каркаса на поддон

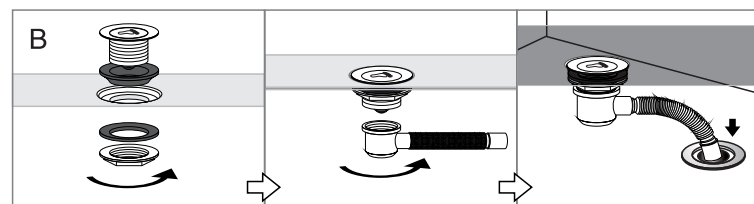
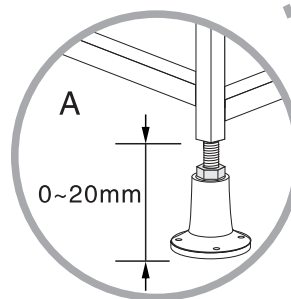
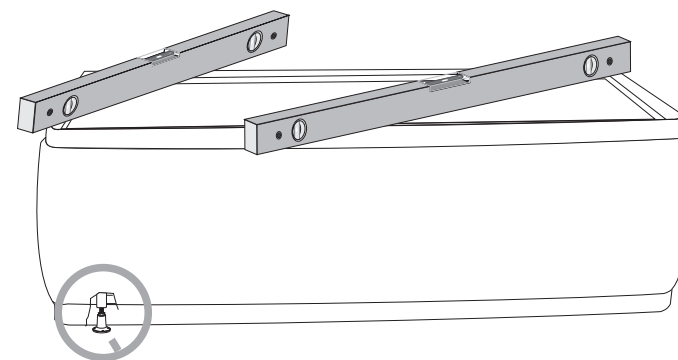
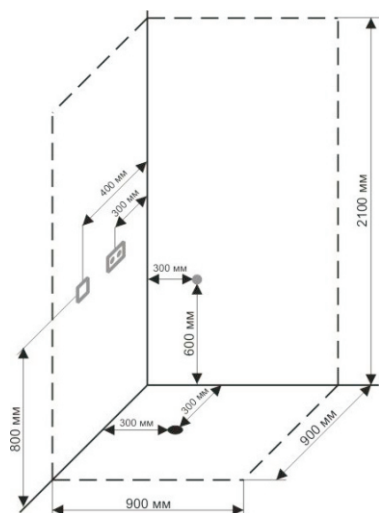
Установите предварительно собранные боковые стенки и функциональную панель на поддон. Прикрутите саморезами стенки к поддону

Установите предварительно собранные передние стекла и дверцы на поддон и прикрутите их саморезами. Установите крышу поддона и зафиксируйте ее саморезами

8. Герметизация и проверка

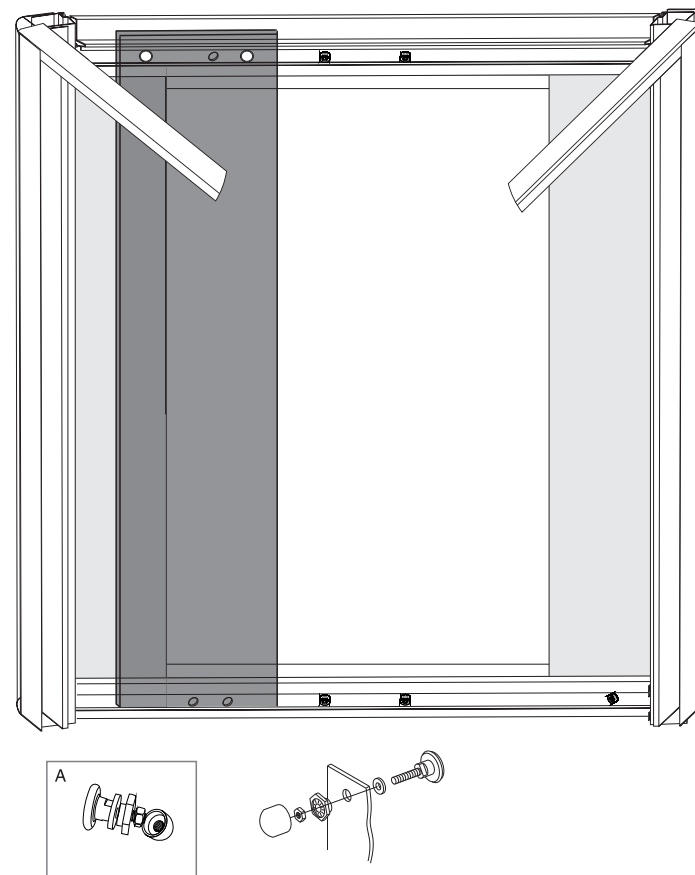
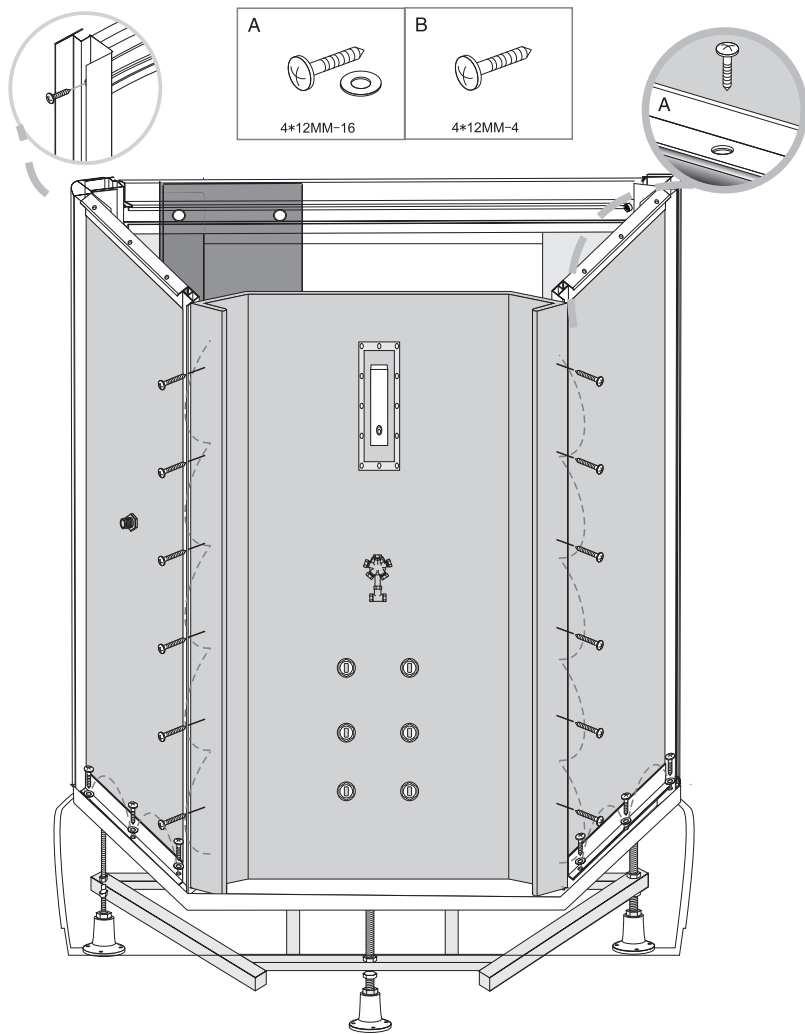
Проверьте все функции гидромассажного бокса, согласно описанию. Места соединений необходимо промазать герметиком, во избежание протеканий.

9. Схема подвода / отвода воды и электричества



4. Установка задней панели и боковых стен

Установите все аксессуары на функциональной панели, а так же на задних стенках. Соедините трубки подачи воды согласно схеме. Обратите внимание, что все фитинги должны соединяться с использованием уплотнительных прокладок и патли.



5. Установка фронтальной части стеклянного каркаса

Установите передние стекла как показано на рисунках А, В и С

Внимание: убедитесь, что пластиковые U-образные уплотнители установлены между стеклом и алюминиевым профилем