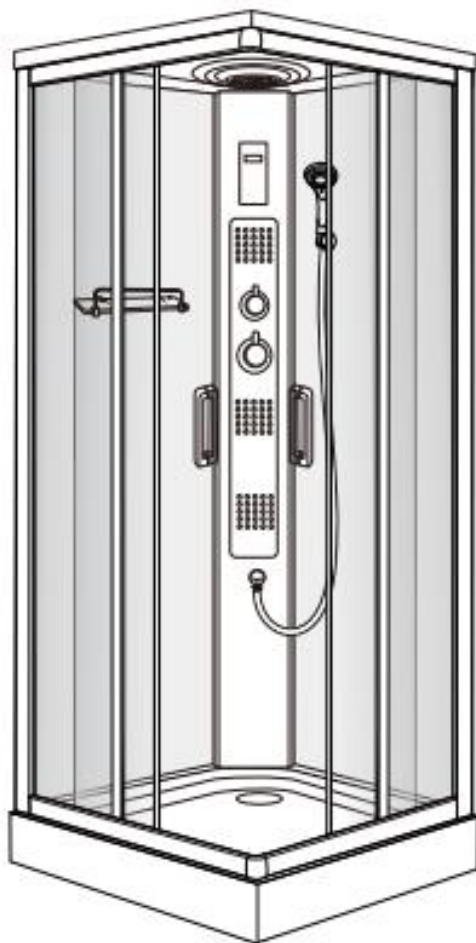


VERONIS

ПАСПОРТ НА ИЗДЕЛИЕ

ИНСТРУКЦИЯ ПО МОНТАЖУ И
ЭКСПЛУАТАЦИИ ДУШЕВОЙ КАБИНЫ
ВКН-4-80 ВКН-4-90 ВКН-4-100



VERONIS

Компания Veronis это итальянский производитель сантехники для ванной комнаты. Фабрика Veronis начала свою работу в 1997 году в провинции Бассоне в регионе Таскано (Италия). Основной специализацией компании изначально были душевые поддоны и акриловые ванны. Благодаря работе квалифицированного состава дизайнеров компания Veronis выпускает продукцию в неповторимом уникальном дизайне, который удовлетворит вкус даже самого требовательного покупателя, а так же впишется и дополнит интерьер любой ванной комнаты. На сегодняшний день фирма Veronis стремительно завоевала Европейский рынок благодаря разнообразию продукции, а так же высокому качеству товара. Большой популярностью пользуются душевые боксы и акриловые ванны Veronis.

ВНИМАНИЕ!

- Прочтите инструкцию перед установкой
- Сохраняйте эту инструкцию после установки
- Установка гидромассажной кабины должна производиться квалифицированным специалистом, имеющим сертификат электрика
- Мы (производитель) оставляем за собой право, при замене запчастей использовать новые комплектующие
- Здесь представлены общие рисунки, у которых может быть небольшое расхождение с оригиналом
- Наличие редукторов, поддерживающих в системе водоснабжения одинаковое давление горячей и холодной воды не более 4,5 атмосферы. Редукторы устанавливаются заказчиком. Не допускается установка редукторов непосредственно на выводы арматуры к сантехническому изделию (из-за габаритных размеров).
- Температура горячей воды, подаваемой к кабине не должна превышать 70-ти градусов
- Уровень канализации не должен превышать 50 мм от пола до центра канализационной трубы.
- Максимальная нагрузка на поддон не должна превышать 200 кг.
- Необходима установка фильтров грубой очистки воды.
- Наличие заземления в ванной комнате и устройства защитного отключения (УЗО) с током размыкания 30 мА согласно потребляемой мощности на электропроводке.

ОБЩАЯ ХАРАКТЕРИСТИКА

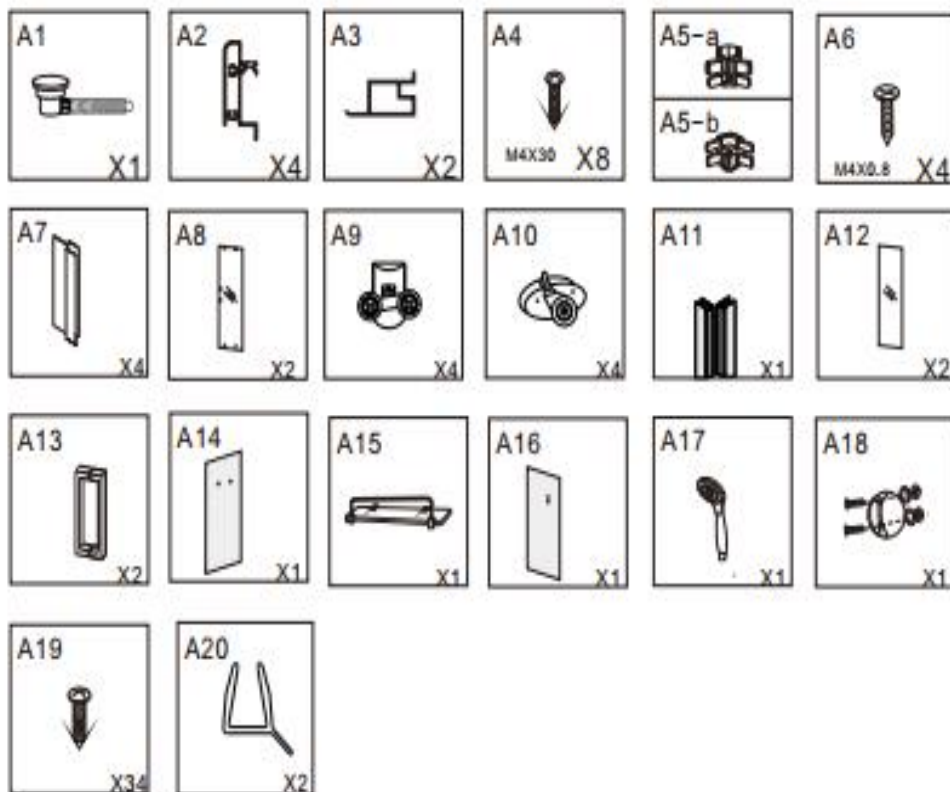
Уважаемый покупатель

Приобретенное Вами оборудование произведено в соответствии с современными европейскими техническими стандартами, отвечает строительным и санитарным нормам и адаптировано для эксплуатации в России. Внимательно прочитайте это руководство по эксплуатации. Оно содержит важную информацию для безопасного монтажа, использования и обслуживания.

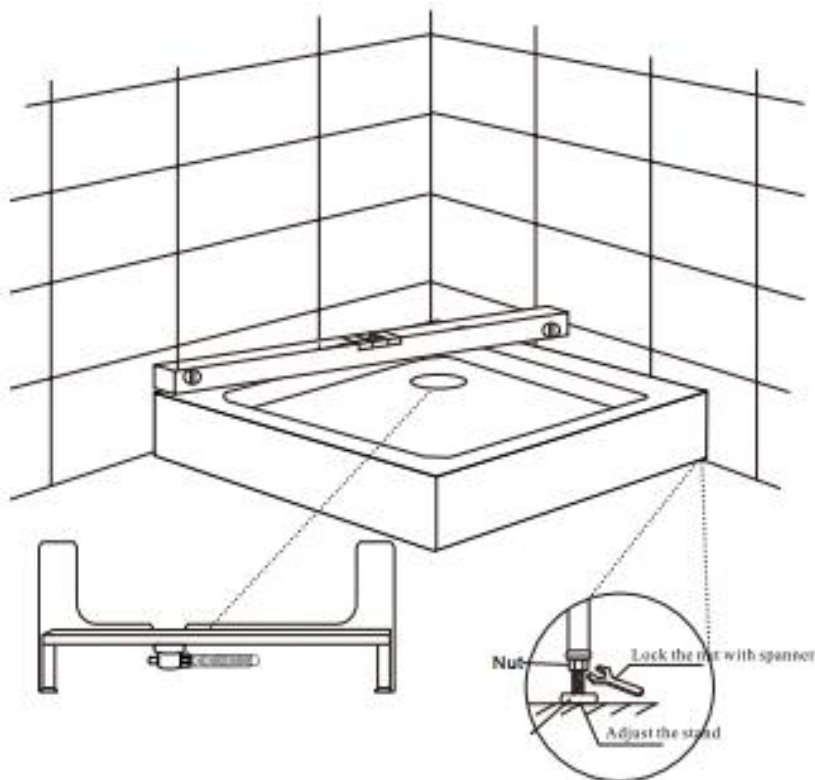
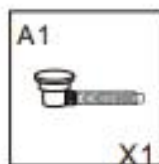
Храните его в надежном месте.

1. Это оборудование предназначено для непрофессионального использования внутри помещений.
2. Элементы упаковки (пластиковые пакеты, металлические скрепки) могут быть потенциально опасны для детей, поэтому выбросите упаковку сразу же после установки кабины или уберите в недоступное место.
3. Убедитесь в том, что Ваша кабина не повреждена и полностью укомплектована.
4. Сборка и подключение к электрической и водопроводной сети должны производиться квалифицированными специалистами, имеющими необходимые лицензии на производство работ такого рода. Неправильная работа может принести вред людям, животным и Вашей собственности. В этом случае производитель снимает с себя всякую ответственность.
5. Электрическая безопасность гарантирована только при наличии эффективного заземления, выполненного в соответствии с правилами электрической безопасности. Это требование должно обязательно соблюдаться. Если возникли сомнения, свяжитесь со специалистом, который проверит Вашу систему заземления. Производитель не отвечает за ущерб, вызванный отсутствием заземления или его неисправностью.
6. Убедитесь в том, что сетевая розетка, в которую будет включена Ваша кабина, имеет устройство заземления, и она действительно заземлена.
7. Розетка и вилка должны быть одного типа. Если розетка не подходит, она должна быть она должна быть заменена при помощи квалифицированного специалиста, который должен проверить соответствие сечения проводов току, потребляемому подключенным оборудованием. При отсутствии заземления Производитель снимает с себя всякую ответственность по возмещению ущерба.
8. Запрещается использование переходников, двойных и более розеток и удлинителей.
9. Не оставляйте оборудование включенным, если в этом нет необходимости. Не перегревайте и не натягивайте сетевой кабель. Если кабель поврежден, не заменяйте его сами. Вызывайте специалиста из обслуживающей организации.
10. Ваша кабина должна использоваться только для того, для чего она разработана. Производитель не отвечает за поломки, вызванные ненадлежащим, неверным или неразумным использованием. При работе с электрическими приборами необходимо помнить о некоторых основополагающих правилах:
 - не используйте удлинители в ванной или душе;
 - никогда не тяните провод, чтобы вынуть вилку из розетки;
 - никогда не подвергайте приборы воздействию дождя, солнца и т.д., не оставляйте их без присмотра;
 - не разрешайте детям или лицам, не знакомым с этими правилами, пользоваться приборами без Вашего присмотра
11. В случае неисправностей и/или неправильной работы обесточьте кабину и старайтесь к ней не прикасаться. Неисправная кабина может не обеспечить заложенных в ее конструкцию требований по безопасности и быть потенциально опасной.
12. Дети должны сопровождаться взрослыми во время пользования кабиной
13. Регулятор подачи воды должен находиться в среднем положении во избежание температурного шока.
14. Лицам в состоянии алкогольного опьянения, людям с заболеваниями сердечно-сосудистой системы, а также страдающим от повышенного давления, пожилым людям, беременным женщинам не рекомендуется пользоваться паровой баней (если таковая предусмотрена конструкцией кабины).

ДЕТАЛИ ДЛЯ СБОРКИ

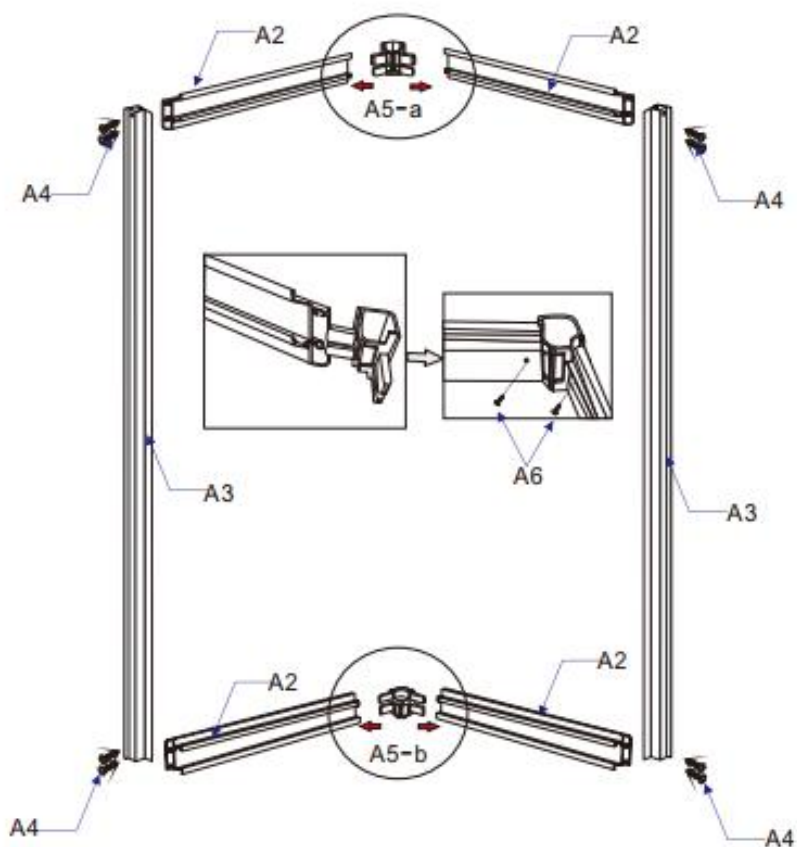
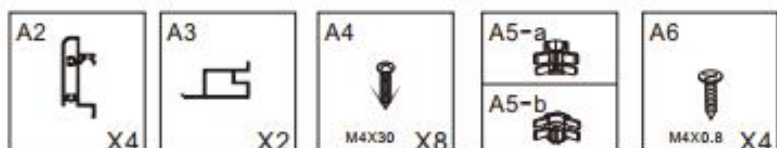


1. Установка поддона

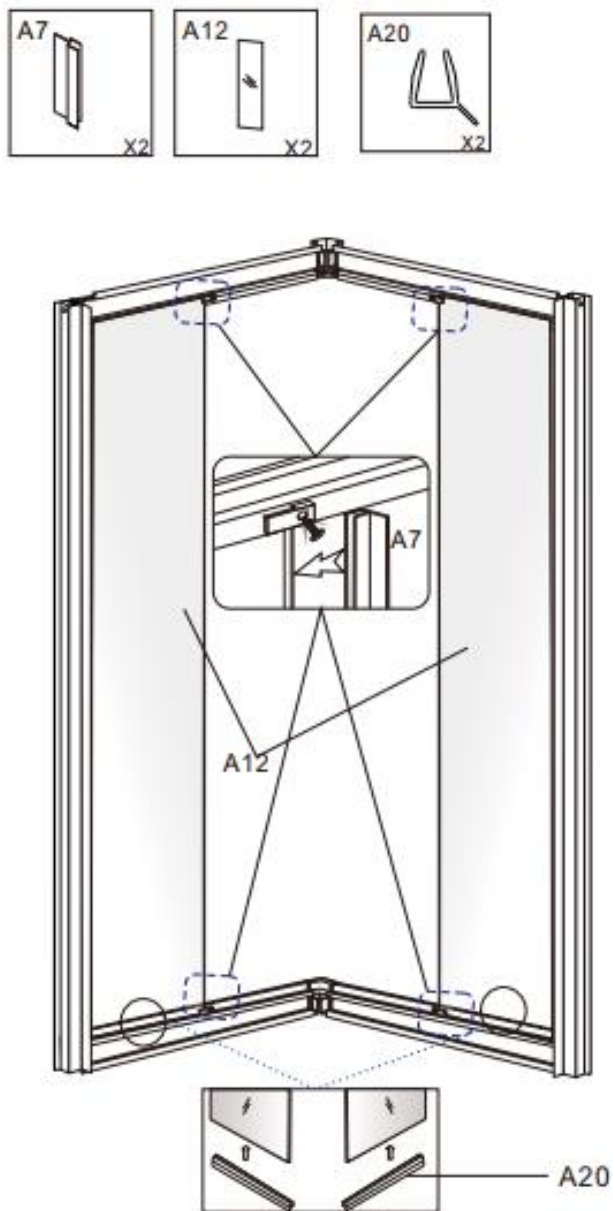


2. МОНТАЖ

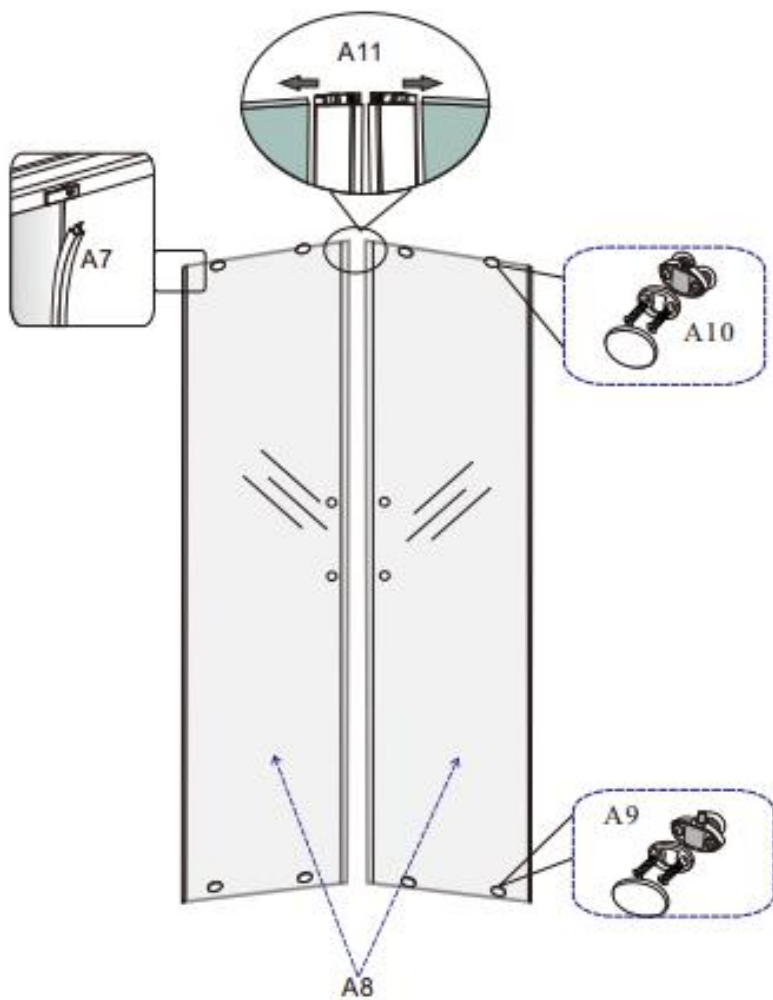
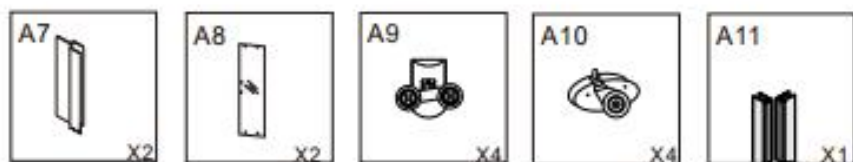
2.1.



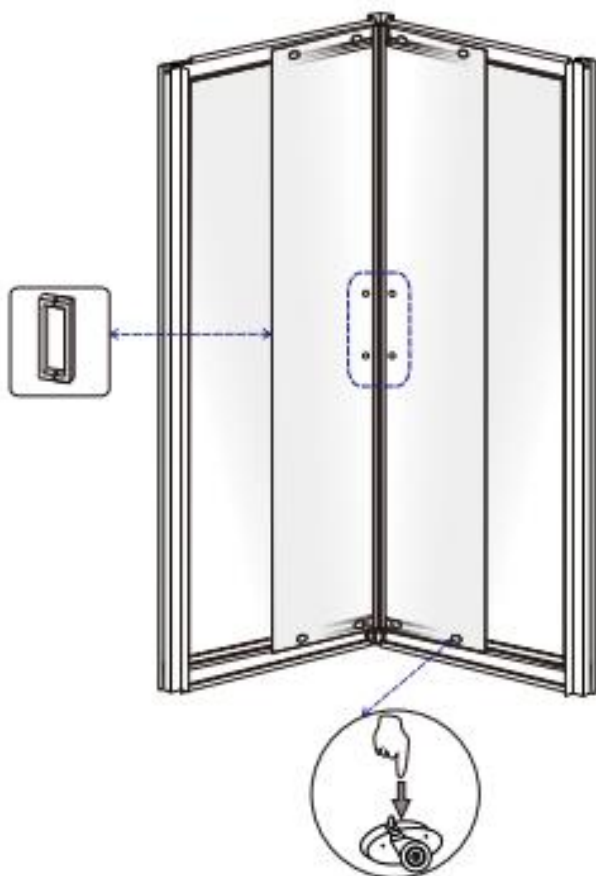
2.2.



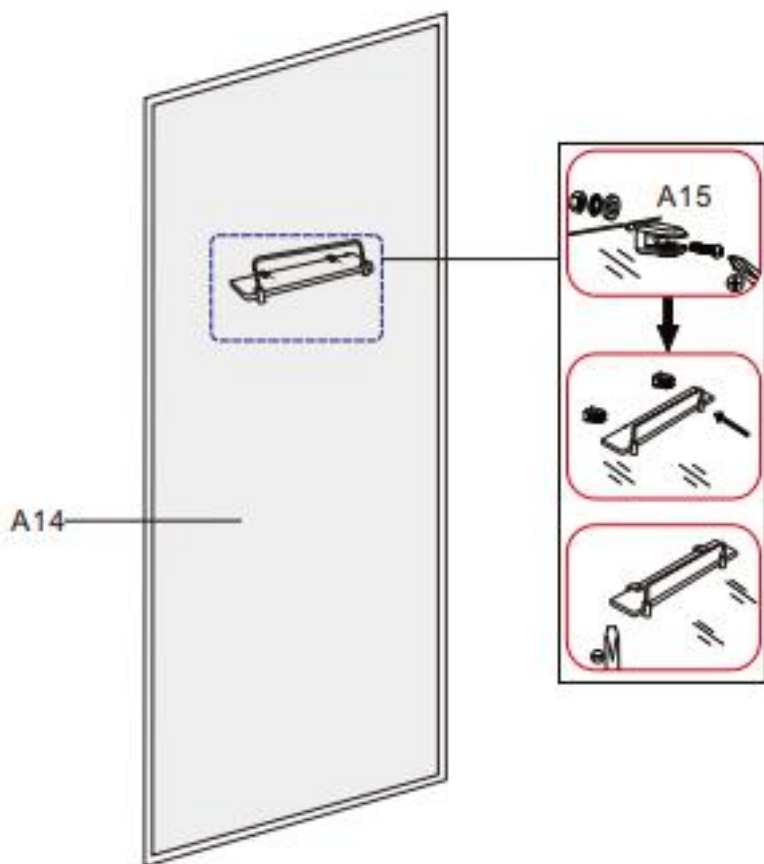
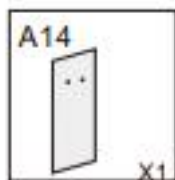
2.3.



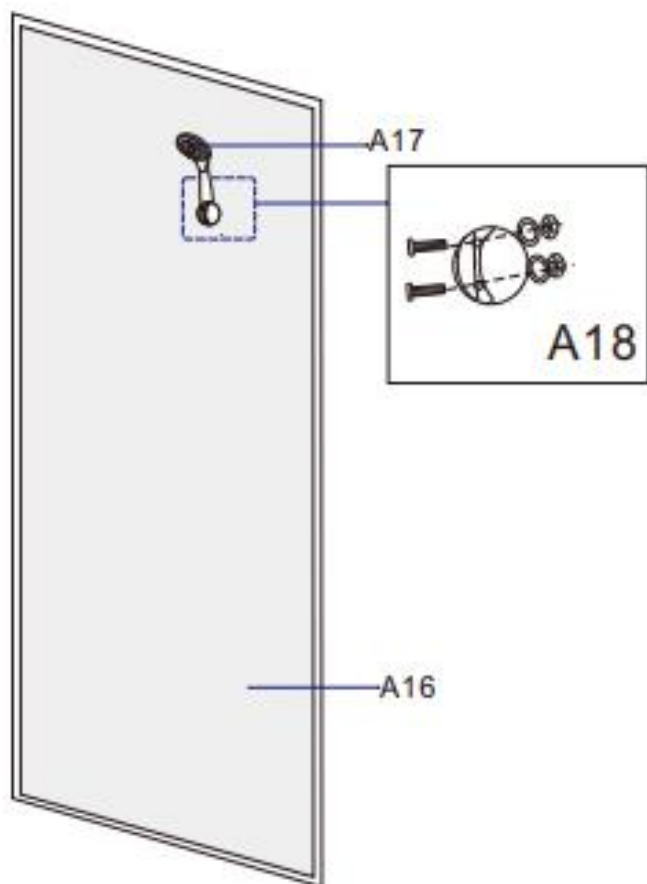
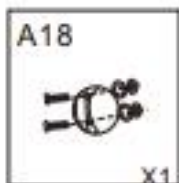
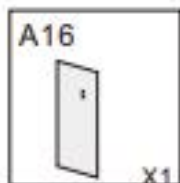
2.4



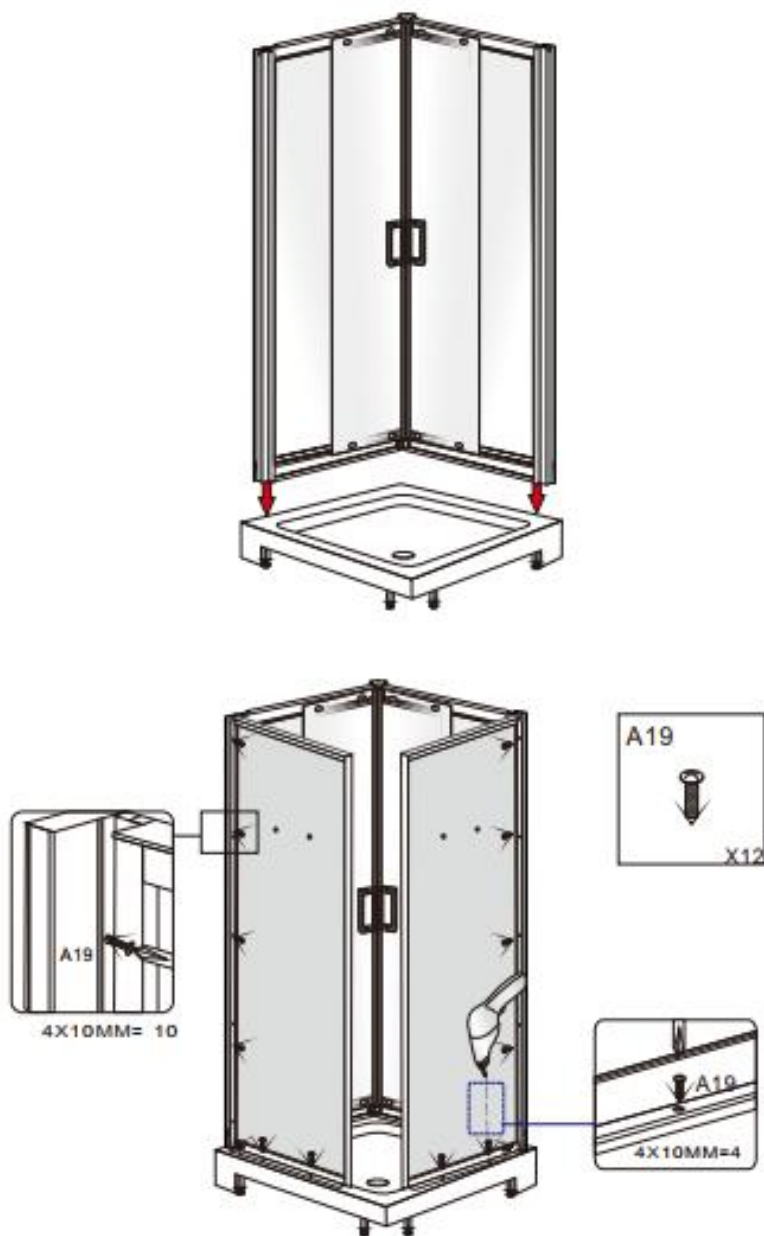
2.5



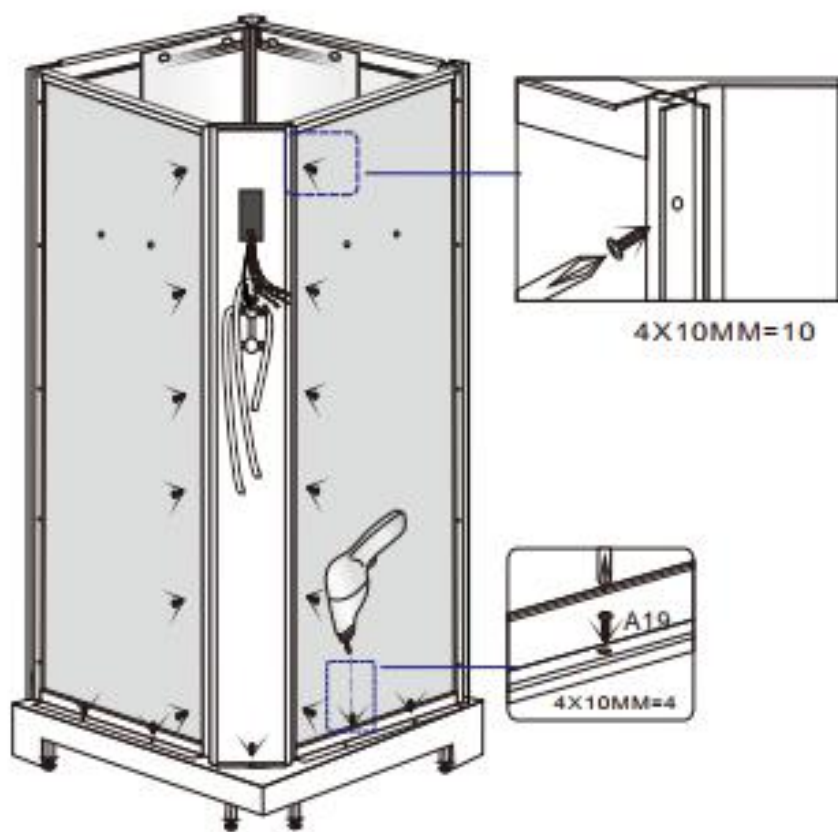
2.6



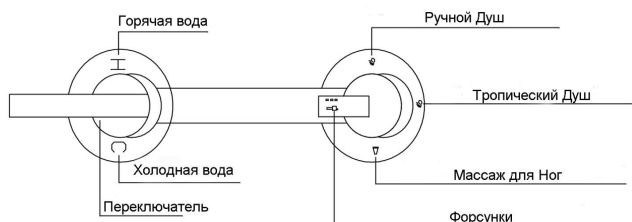
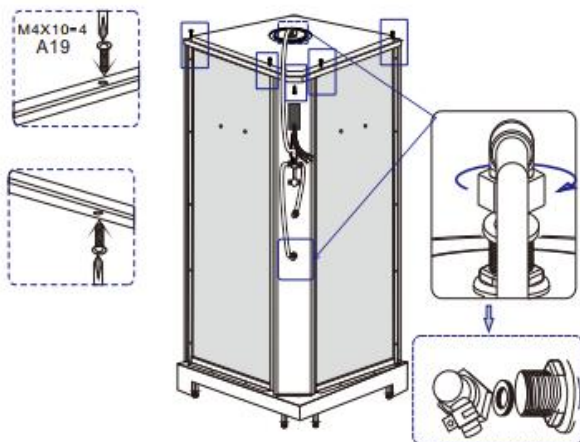
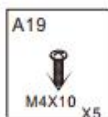
2.7



2.8



2.9



1. Откройте переключатель. При повороте вправо и влево переключается холодная и горячая вода.
2. Поворачивая переключатель, вы можете выбирать функции душевой кабины: ручной душ, тропический душ, массаж ног, форсунки.
3. Минимальное давление в системе водоснабжения 1,5 атмосфер.
4. Отключайте кабину после каждого использования.
5. Протирайте кабину мягкими материалами.
6. Будьте аккуратны в использовании стеклянных частей кабины.

5. УСТРАНЕНИЕ НЕИСПРАВНОСТЕЙ

Проблемы	Возможные неисправности	Решение проблемы
Нет электричества	<ol style="list-style-type: none"> 1. Выключено УЗО 2. Нет соединения с электрической сетью 	<ol style="list-style-type: none"> 1. Включите УЗО 2. Подключить электропитание
Не поступает вода с форсунок	<ol style="list-style-type: none"> 1. Забита форсунка 2. Электромагнитный клапан отключен или не работает 	<ol style="list-style-type: none"> 1. Прочистить форсунку 2. Подключите провод или замените электромагнитный клапан
Не работает радио	<ol style="list-style-type: none"> 1. Оборван провод динамика, поврежден динамик 2. Отключен контрольный провод 	<ol style="list-style-type: none"> 1. Подсоедините провод или замените динамик 2. Подключите контрольный провод динамика
Не чистый звук	<ol style="list-style-type: none"> 1. Отсоединена или не в верном положении антенна 	<ol style="list-style-type: none"> 1. Подсоедините или установите в нужном положении антенну
Нет света	<ol style="list-style-type: none"> 1. Отсоединен провод или повреждена лампа 	<ol style="list-style-type: none"> 1. Подключите или замените лампу
Не работает вентилятор	<ol style="list-style-type: none"> 1. Не подключен провод 2. Поврежден вентилятор 	<ol style="list-style-type: none"> 1. Подключите провод 2. Замените вентилятор
УЗО	Нет заземления	Подключите заземление
Утечка воды	<ol style="list-style-type: none"> 1. Некачественная уплотняющая прокладка 2. Нарушено соединение труб 3. Повреждена труба 4. Засорился фильтр грубой очистки 	<ol style="list-style-type: none"> 1. Замените 2. Восстановите 3. Замените 4. Прочистите фильтр

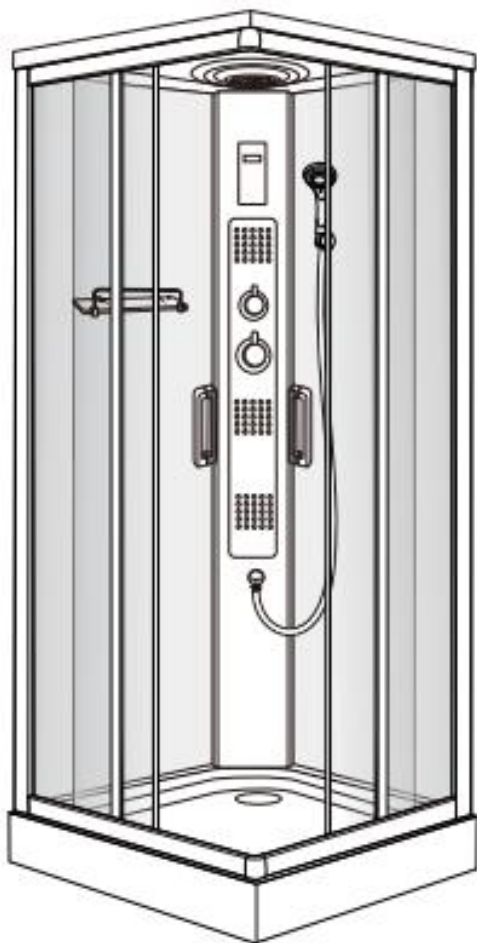
6. ЧИСТКА И ОБСЛУЖИВАНИЕ:

- Протирайте кабинку слабыми моющими средствами или мылом.
- Не протирайте душевую кабину сильнодействующими моющими средствами, спиртосодержащими, бензином или другими химическими средствами.
- При появлении темных пятен на кабине, Вы можете очистить их с помощью уксуса слабой концентрации, после чего необходимо промыть водой.
- Для полировки и наведения блеска можно пользоваться специально предназначенными для этого средствами. Если поверхность кабины стала пятнистой, нанесите зубную пасту на мягкую ткань и протрите ее.
- Осадок и налет, остающиеся от воды, с поверхности кабины лучше удалить, смочив мягкую ткань в слегка подогретом лимонном соке или уксусе.
- Неглубокие царапины можно удалить, отшлифовав поверхность наждачной бумагой № 2000, смоченной в воде, а затем отполировав ее с помощью зубной пасты и мягкой ткани.
- Уход за металлическим покрытием. Слегка протрите металлические части мягкой х/б тканью, вытрите насухо. Ни в коем случае не протирайте их жесткой тканью.
- Поддерживайте в чистоте поддон, избегайте засорения слива выпуска воды посторонними предметами.

VERONIS MATRICOLA

ISTRUZIONI PER MONTAGGIO E USO DELLA
CABINA DOCCIA

BKN-4-80 BKN-4-90 BKN-4-100



VERONIS

La società Veronis è un produttore italiano degli idrosanitari per le stanza da bagno. sanitari. La fabbrica Veronis ha iniziato la sua attività nel 1997 nella provincia Bassone regione Toscana (Italia). La specializzazione principale della società era in origine i piatti doccia e le vasche da bagno acriliche. Grazie al lavoro dei designer qualificati, la società Veronis produce i prodotti con design unico in grado di soddisfare anche i clienti più esigenti così come completare l'interno di qualsiasi stanza di bagno. Oggi, la società Veronis ha vinto precipitevolmente il mercato europeo attraverso una gamma vasta dei prodotti e la loro alta qualità. I piatti doccia e le vasche da bagno acriliche Veronis sono molto popolari.

ATTENZIONE!

- Leggere le istruzioni prima di installare
- Conservare queste istruzioni dopo l'installazione
- La cabina idromassaggio deve essere installata da specialist qualificato con il certificato d'electricista
- Noi (produttore) ci riserviamo il diritto utilizzare i nuovi componenti per la sostituzione delle parti
- Qui sono presentate i disegni generali che possono essere diversi dall'originale
- La presenza dei riduttori che mantengono la pressione uguale dell'acqua calda e l'acqua fredda nell'impianto idraulico di più di 4,5 atmosfere. I riduttori sono da installare dal cliente. Non installare i riduttori direttamente ai terminali di armatura al prodotto sanitario (a causa delle dimensioni).
- La temperatura dell'acqua calda fornita alla cabina non deve superare 70 gradi
- Il livello di rete di scarico non deve superare 50 mm dal pavimento al centro del tubo fognario.
- Il carico massimo sul piatto non deve superare 200 kg.
- Si richiede l'installazione dei filtri primari dell'acqua.
- La presenza della presa di terra nella stanza di bagno e dell'interruttore differenziale (ID) con corrente di apertura 30 mA secondo il potere consumato sul cablaggio.

CARATTERISTICA GENERALE

Egreggio cliente,

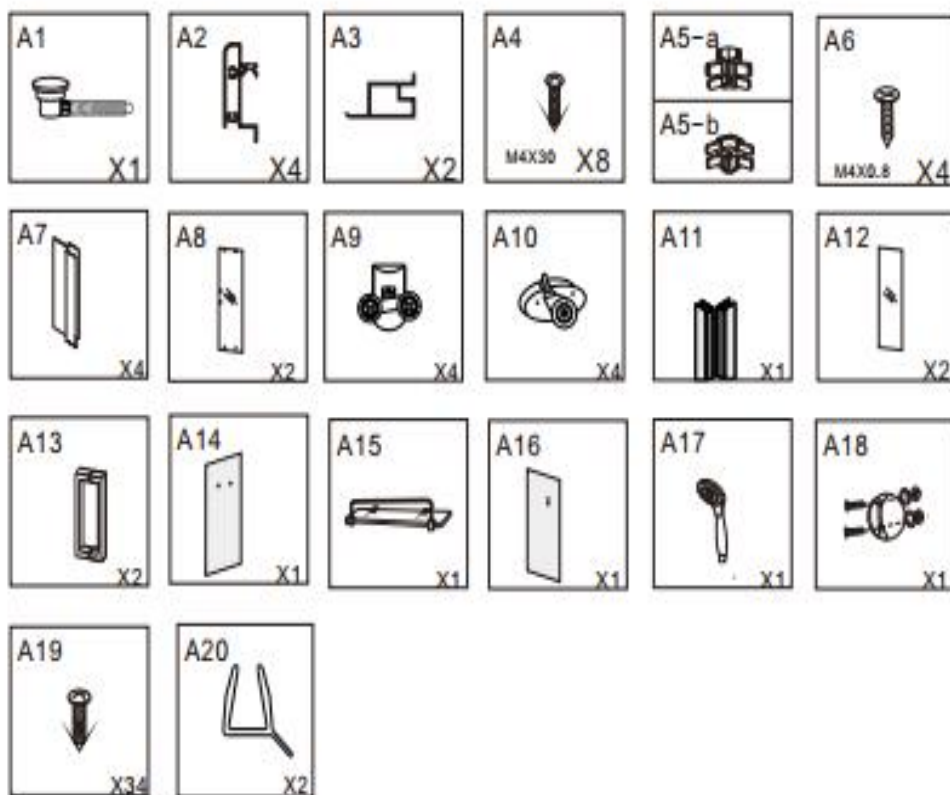
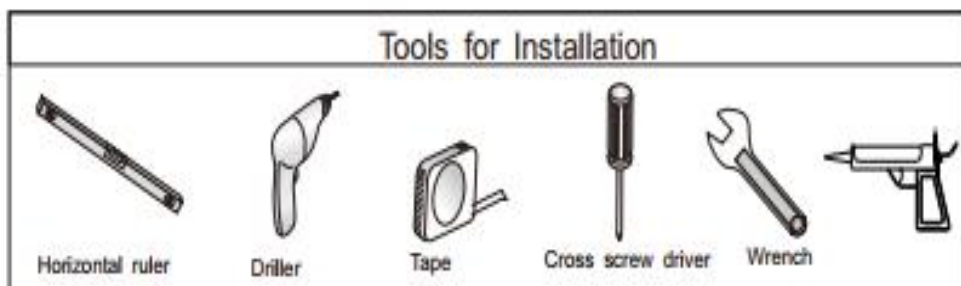
L'impianto acquistato è prodotto secondo alle norme tecniche europee vigenti, risponde alle norme edilizie e sanitarie e adattato per l'uso in Russia. Leggere attentamente questo manuale d'uso.

Contiene le informazioni importanti per l'installazione, uso e manutenzione sicura.

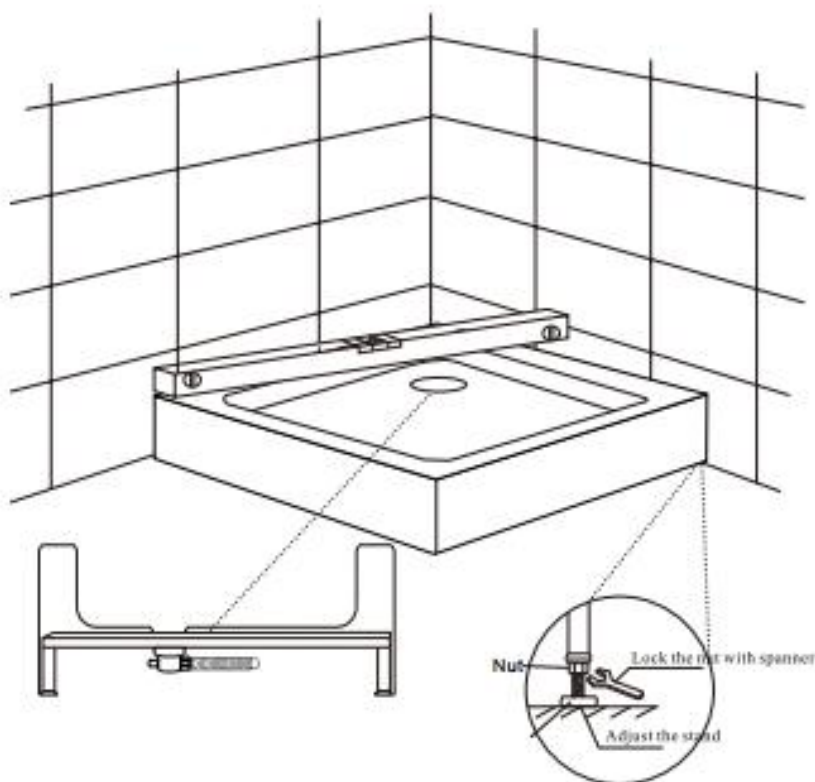
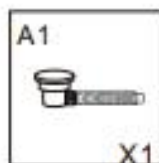
Conservare in un luogo sicuro.

1. Questo impianto è destinato per uso non professionale dentro i locali.
2. I materiali d'imballaggio (sacchetti di plastica, ganci in metallo) possono essere potenzialmente pericolosi per i bambini, scartate la confezione subito dopo l'installazione della cabina o levate in un luogo inaccessibile.
3. Assicuratevi che la vostra cabina non sia danneggiata ed è completamente attrezzata.
4. L'assemblaggio e il collegamento alla rete elettrica e idrica devono essere effettuati dal personale qualificato in possesso delle licenze necessarie per le opere di questo tipo. L'operazione impropria può causare danni a persone, animali e la vostra proprietà. In questo caso, il costruttore declina ogni responsabilità.
5. La sicurezza elettrica è garantita solo quando vi è una messa di terra efficace in conformità alle norme di sicurezza elettrica. Da osservare immancabilmente. In caso di dubbio, rivolgersi a uno specialista che verifica il sistema di messa a terra. Il produttore non è responsabile dei danni causati dalla mancanza di messa a terra o del suo malfunzionamento.
6. Assicuratevi che la presa di corrente, a cui sarà collegata la cabina, ha una messa di terra, e la stessa è veramente messa a terra.
7. La presa e la spina devono essere dello stesso tipo. Se la spina discorda dovrebbe essere sostituita da un tecnico qualificato che deve controllare la corrispondenza della sezione filo alla corrente consumata dagli impianti collegati. In assenza di una messa a terra, il produttore declina ogni responsabilità per eventuali danni.
8. Non utilizzare adattatori, prese e prolunghe doppie o più.
9. Non lasciare l'impianto acceso quando non è necessario. Non schiacciare o tirare il cavo di alimentazione. Se il cavo è danneggiato, non sostituirlo da solo. Chiamare un esperto dalla società di assistenza.
10. La vostra cabina deve essere utilizzata solo per la sua destinazione. Il produttore non è responsabile dei danni causati da usi impropri, erronei ed irragionevoli. Quando si usa gli apparecchi elettrici, si deve essere a conoscenza di alcune regole di base:
 - Non utilizzare prolunghe nella stanza da bagno o doccia;
 - Non tirare il cavo per staccare la spina dalla presa di corrente;
 - Non esporre l'impianto alla pioggia, sole, ecc, non lasciare incustodito;
 - Non permettere ai bambini o persone che non sono familiari con queste regole utilizzare l'impianto senza la vostra supervisione
11. In caso di guasto e malfunzionamento, diseccitare la cabina e cercare di non toccarla. La cabina difettosa non può assicurare l'adempimento delle prescrizioni di sicurezza progettate e può essere potenzialmente pericolosa.
12. I bambini devono essere accompagnati dagli adulti durante l'utilizzo della cabina
13. Il controllo d'alimentazione dell'acqua deve essere in posizione centrale per evitare lo shock termico.
14. Alle persone in stato di ebbrezza, alle persone con malattie del sistema cardiovascolare, che soffrono di pressione alta, agli anziani, alle donne incinte, si consiglia di non utilizzare il bagno di vapore (se previsto nella cabina).

PARTI PER ASSEMBLAGGIO

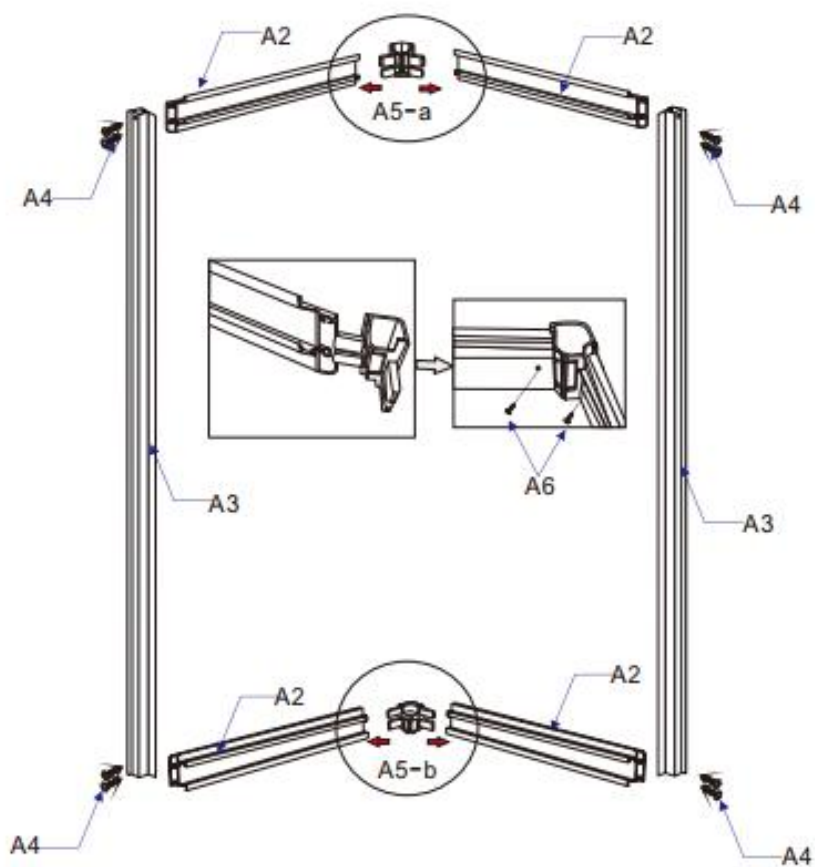
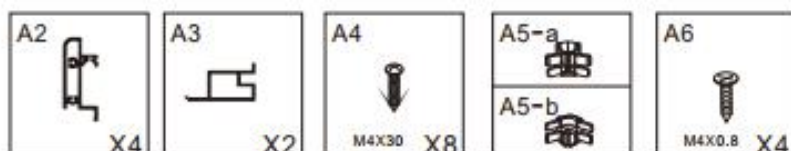


1. Montaggio del piatto

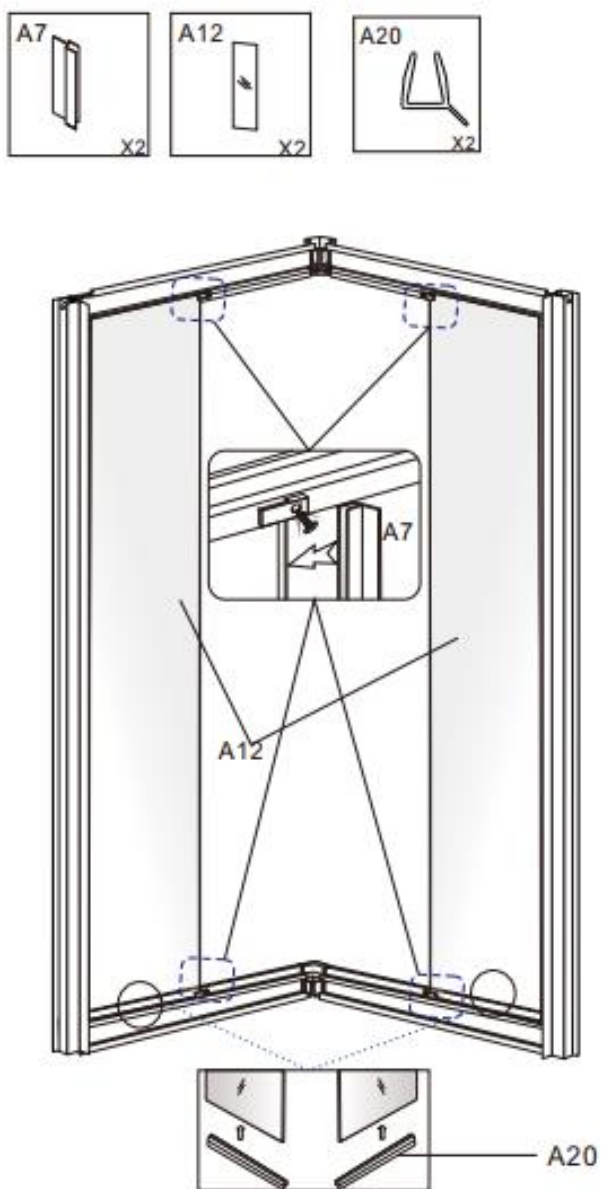


2. MONTAGGIO

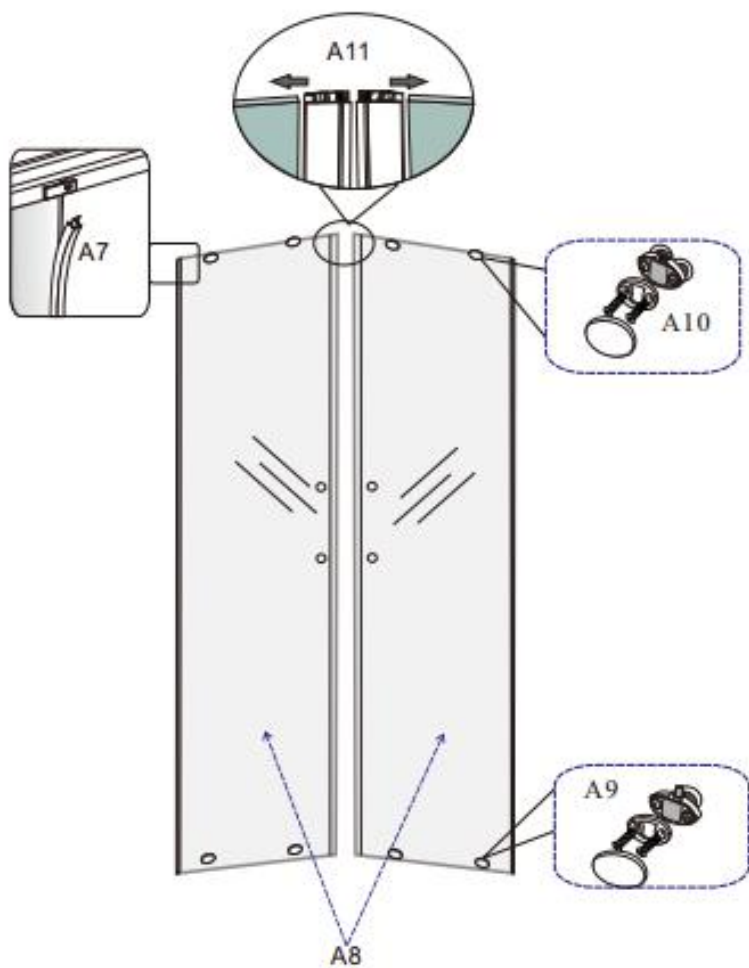
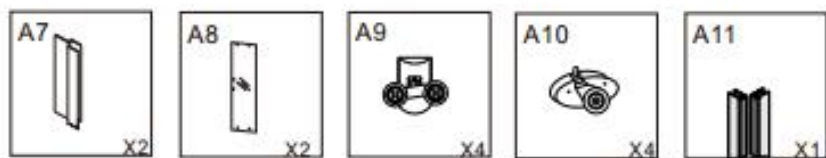
2.1.



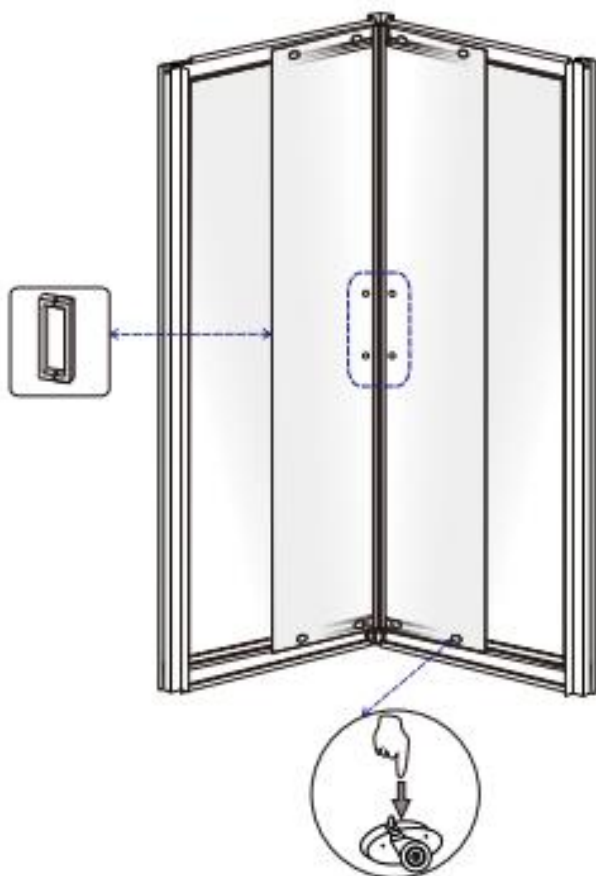
2.2.



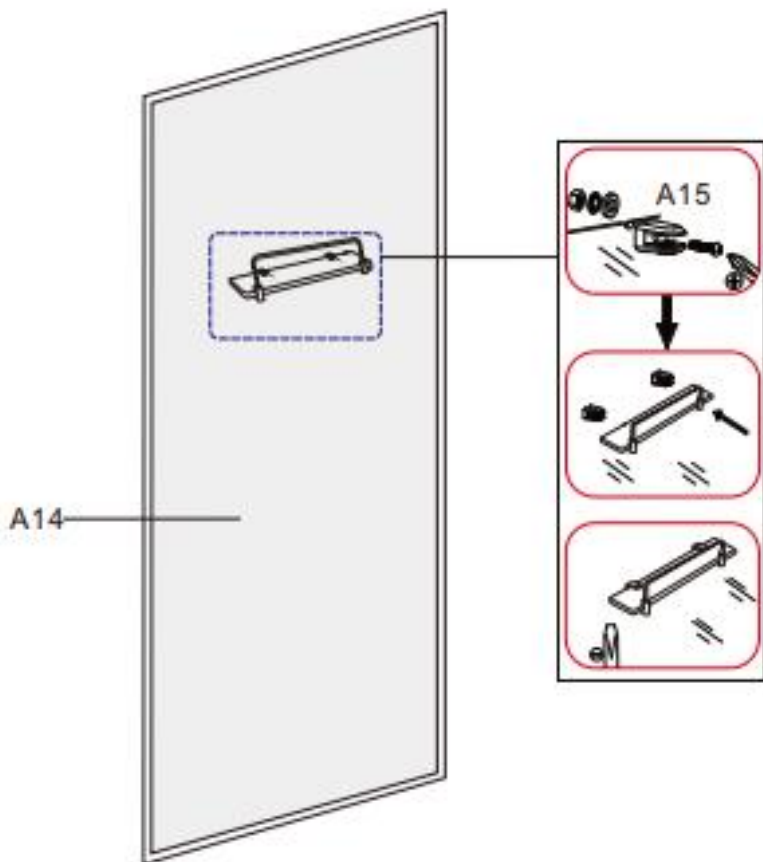
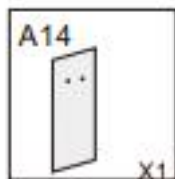
2.3.



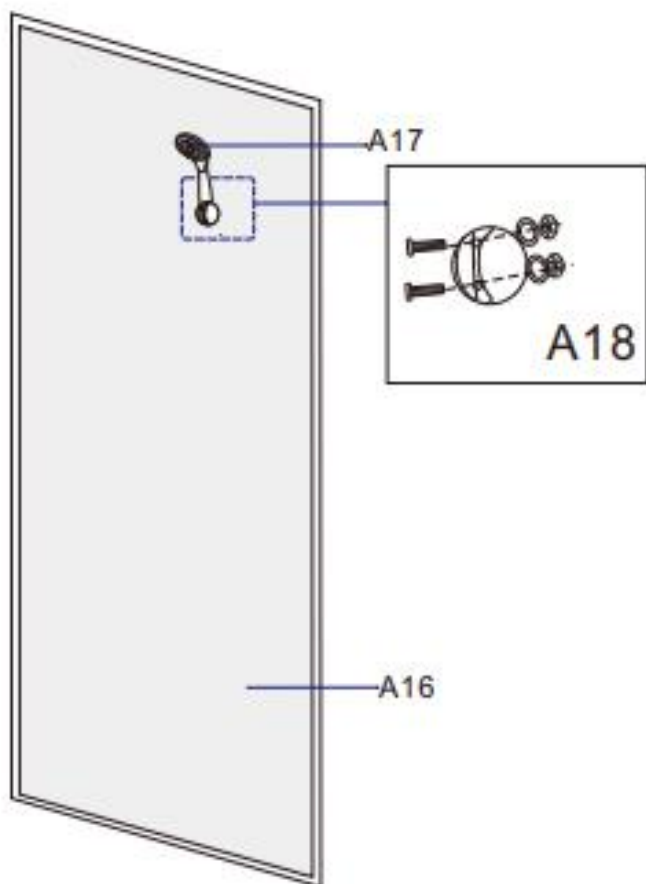
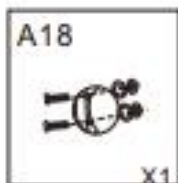
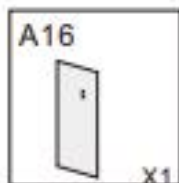
2.4



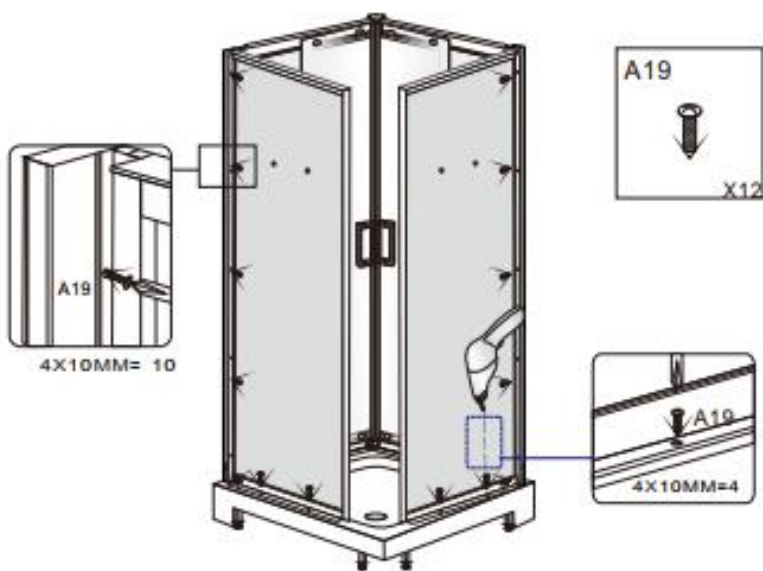
2.5



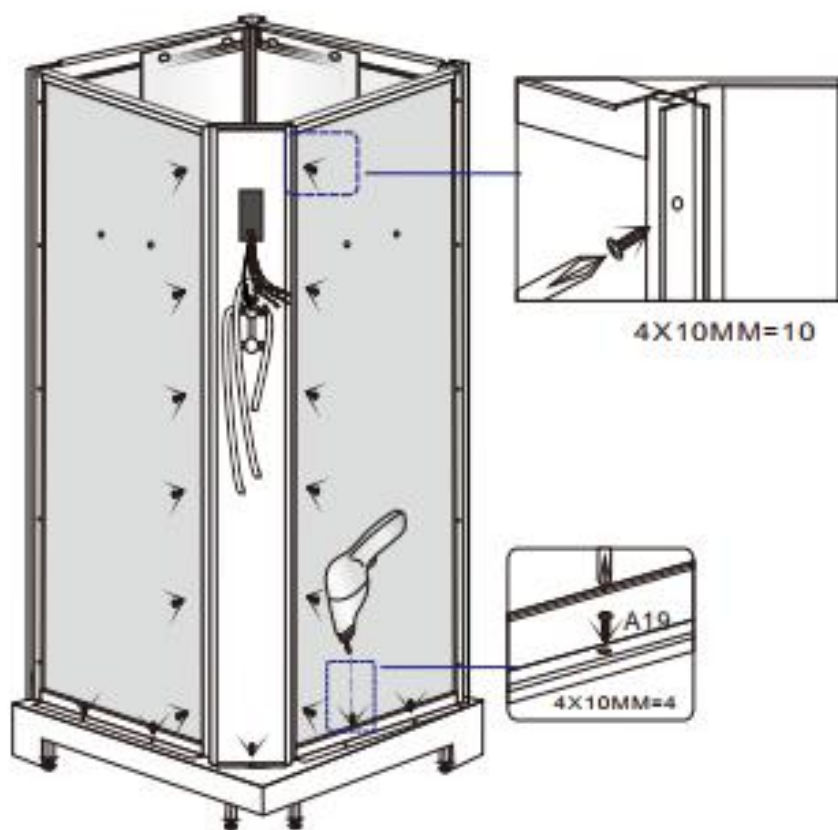
2.6



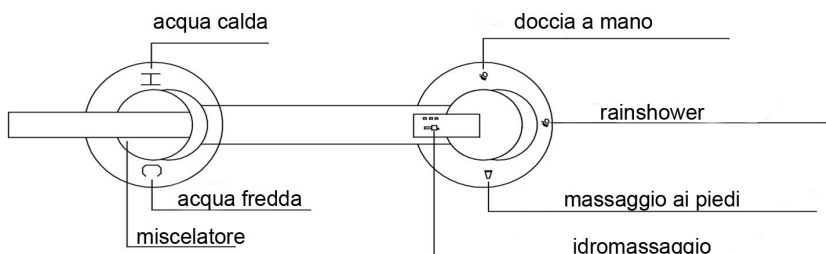
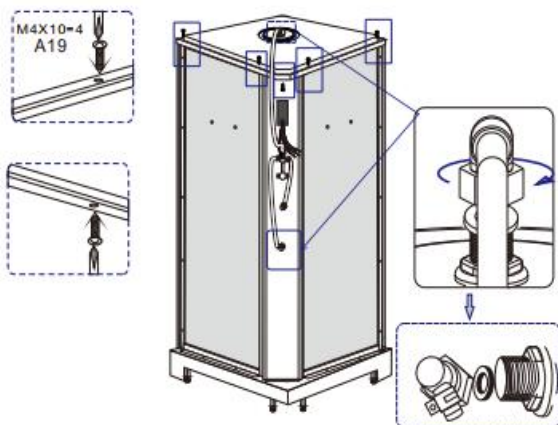
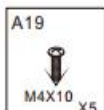
2.7



2.8



2.9



1. Aprire l'interruttore. Permutare l'acqua fredda e l'acqua calda girando a destro e a sinistro.
2. Girando l'interruttore, è possibile scegliere le funzione del piatto doccia: doccia manuale, doccia a pioggia, massaggio dei piedi, spruzzatori.
3. La pressione minima nell'impianto idrico è di 1,5 atmosfere.
4. Sconnettere la cabina dopo ogni utilizzo.
5. Pulire la cabina con i materiali morbidi.
6. Fare attenzione nell'uso delle parti in vetro della cabina.

5. Soluzione dei problemi

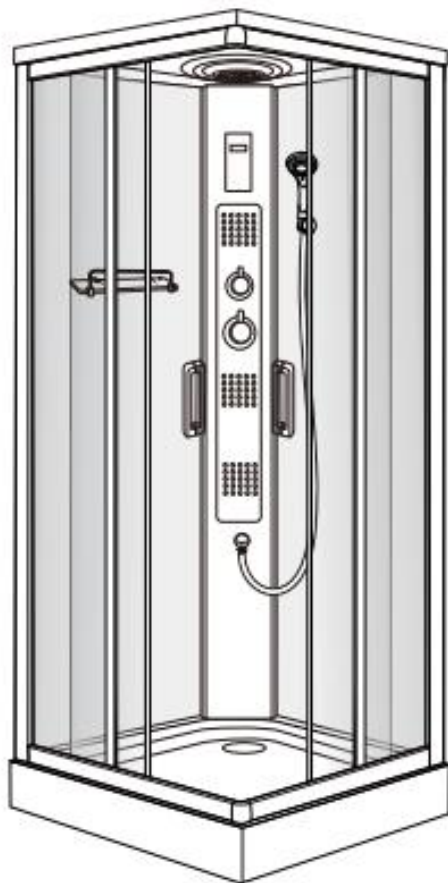
Problemi	Motivo	Soluzione
Mancanza di corrente	<ol style="list-style-type: none"> 3. Interruttore staccato. 4. Non c'è il collegamento della rete elettrica. 	<ol style="list-style-type: none"> 3. Attacare l'interruttore. 4. Collegare l'elettricità.
L'acqua non entra dagli spruzzatori	<ol style="list-style-type: none"> 3. Lo spruzzatore riempito 4. L'elettrovalvola è spenta o non funziona 	<ol style="list-style-type: none"> 3. Pulire lo spruzzatore 4. Collegare il filo o sostituire l'elettrovalvola
Non funziona la radio	<ol style="list-style-type: none"> 3. Il cavo dell'altoparlante rotto, l'altoparlante è danneggiato 4. Scollegato il filo di controllo 	<ol style="list-style-type: none"> 3. Collegare il cavo o sostituire l'altoparlante 4. Collegare il filo di controllo dell'altoparlante
Il suono non è puro	<ol style="list-style-type: none"> 2. Antenna scollegata o nella posizione errnea 	<ol style="list-style-type: none"> 2. Collegare l'antenna o installare nella posizione desiderata
Mancanza di luce	<ol style="list-style-type: none"> 2. Il filo non collegato o la lampada rotta 	<ol style="list-style-type: none"> 2. Ricollegare o sostituire la lampada
Il ventilator non funziona	<ol style="list-style-type: none"> 3. Il filo non collegato 4. Il ventilator rotto 	<ol style="list-style-type: none"> 3. Ricollegare il filo 4. Sostituire il ventilatore
Interruttore	Mancanza della messa a terra	Collegare la messa a terra
Fuga d'acqua	<ol style="list-style-type: none"> 5. La guarnitura di cattiva qualità 6. Il collegamento dei tubi è rotto 7. Il tubo rotto 8. Filtro primario intasato 	<ol style="list-style-type: none"> 5. Sostituire 6. Ricollegare 7. Sostituire 8. Pulire il filtro primario

6. PULIZIA E MANTENIMENTO:

- Pulire la cabina con detersivi delicati o sapone.
- Non pulire la cabina doccia con i detersivi aggressivi contenente alcol, benzina o altre sostanze chimiche.
- Se le macchie scure appaiono sulla cabina, potete pulire con aceto di bassa concentrazione, puoi risciacquare con acqua.
- Per dare lucidita si può essere utilizzare I mezzi speciali. Se la superficie della cabina è diventata macchiata, applicare il dentifricio su un panno morbido e pulirla.
- Il residuo e la placca rimanente dall'acqua, è meglio rimuovere dalla superficie della cabina con un panno morbido con succo di limone o aceto un po' riscaldato.
- I graffi superficiali possono essere rimossi mediante sabbatura della superficie con carta vetrata No 2000 inumidita con acqua, e poi lucidarla con dentifricio e un panno morbido.
- La cura del rivestimento in metallo. Strofinare leggermente le parti in metallo con un panno in cotone morbido, asciugare. In nessun caso non strofinare con un panno ruvido.
- Mantenere un piatto pulito, evitare l'otturazione dell'uscita d'acqua con gli oggetti estranei.

VERONIS DATASHEET

INSTALATION GUIDANCE AND USER'S
MANUAL FOR
SHOWER CUBICLE
BKN-4-80 BKN-4-90 BKN-4-100



VERONIS Veronis is an Italian bathroom equipment manufacturer.

Veronis factory commenced its work in 1997 in Bassone province, Tuscany region, Italy. From the very beginning the company specialized in shower trays and acrylic baths. Thanks to professionally skilled designers Veronis company produces one of a kind and unique bath equipment which can satisfy even the most exacting customer as well as match and complete the interior of any bathroom. At this moment Veronis company has managed to take on the European market owing to product versatility and high quality. The most popular products of Veronis company are still shower cubicles and acrylic baths.

ATTENTION!

- Read the user's manual before the installation
- Keep the user's manual upon the installation
- The jetted shower cabin should be installed by a qualified personnel with an electrician's certificate
- The manufacturer reserves the right to use new components if the replacement is required
- On the illustrated pages you can find the general model which can be slightly different from the acquired model
- Pressure regulator maintaining the pressure of no more than 4,5 atm. in the cold and hot water supply system is required. The regulator is installed by the customer. The regulators cannot be installed on the armature of the acquired equipment (due to measures)
- The temperature of the hot water fed to the cubicle should not exceed 70 °C
- The drain level should not exceed 50 mm from the floor to the center of the drain
- Maximum load on the tray should not exceed 200 kg.
- The installment of the pre-filter is required
- Grounding in the bathroom and protection tripping unit with release current of 30 amp according to working power of the wiring are required.

GENERAL DESCRIPTION

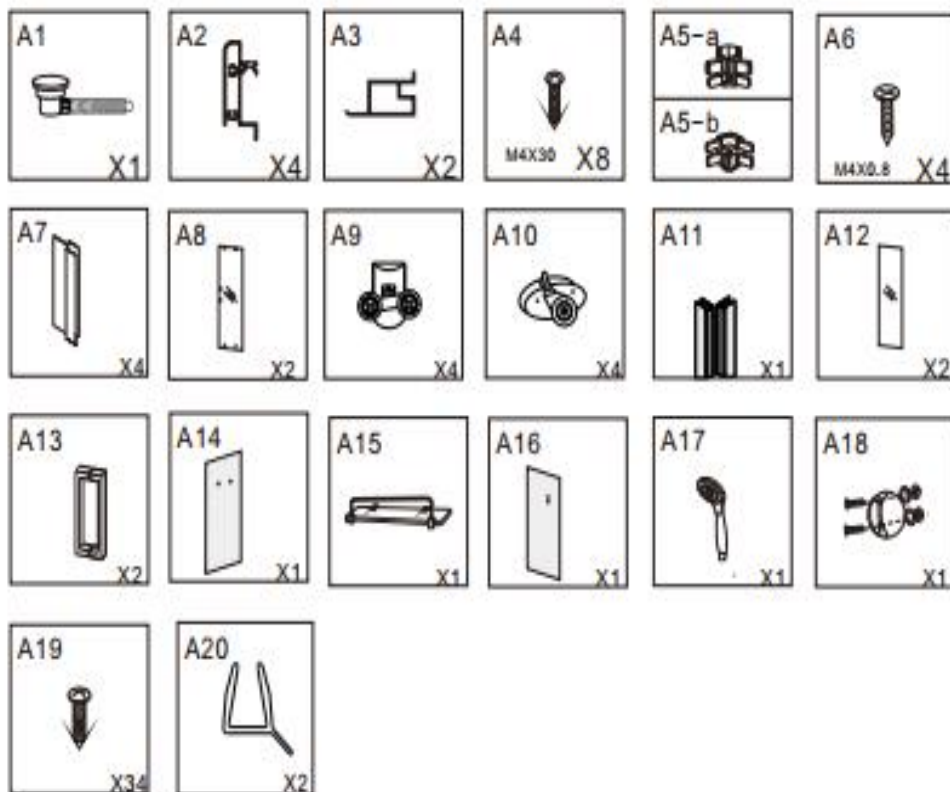
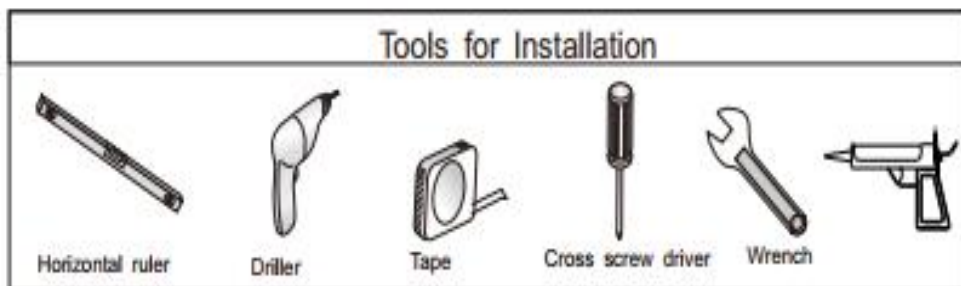
Dear customer

The acquired equipment is manufactured according to existing European technical standards, building regulations, health and safety regulations and is adapted for maintenance in Russia. Please read the manual carefully. It contains the important information to safely install, use and maintain the equipment.

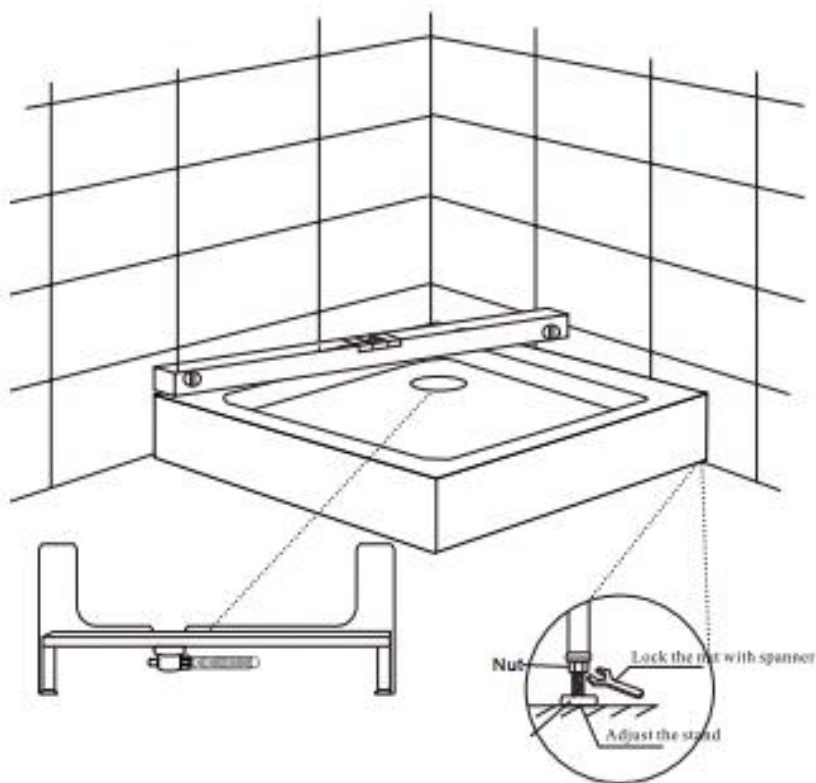
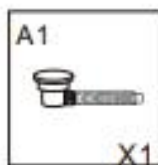
Keep the manual safely.

1. This equipment can be used by unprofessional users.
2. Packaging elements such as plastic bags and metal seals can injure children. That is why it is highly recommended to dispose the packaging or keep it out of the reach of children upon cubicle installment.
3. Please make sure that your cabin is not damaged and fully stocked.
4. It is recommended to install and connect the equipment to the power and water supply systems by the qualified professionals with the required licenses to provide this kind of services. Improper operation can harm people, animals and damage your property. In such a case the manufacturer cannot be held liable.
5. Electrical safety can be guaranteed subject to the efficient grounding in accordance with the electrical safety rules. This requirement must be observed. If you have any doubt please contact the professional assistance to check your grounding system. The manufacturer cannot be held liable for damages caused by inappropriate grounding or its deficiency.
6. Please make sure that the power socket connecting the cabin to the power supply has been grounded appropriately.
7. Socket and plug must be of a similar type. If the socket does not match the plug it should be replaced by a qualified professional who will check if the wire section matches the current drawn by the working equipment. The manufacturer cannot be held liable for damages caused by inappropriate installment.
8. It is forbidden to use the adapters, double or more sockets and extension.
9. Always pull out the plug if the equipment is not in use. Do not squeeze and do not strain the cord. Do not use the cabin if the cord is damaged and do not replace it without professional assistance. Please contact the qualified assistance service.
10. Use the cabin only in accordance with designated purpose. The manufacturer cannot be held liable for damages caused by inappropriate, wrongful or irrational utilization of the cabin. When using electric apparatus please remember the basic rules:
 - do not use the extension in bathroom or shower;
 - never poll the cable to unplug the cabin;
 - do not expose the cabin to rain, sun etc., do not leave the cabin unattended;
 - do not allow children or persons with lack of knowledge to operate the cabin unless they are supervised.
11. If the cabin is out of order and/or malfunctions please pull out the plug and do not touch the cabin. Malfunctioning cabin can work inappropriately and be potentially hazardous.
12. Please do not let children to operate the cabin unless they are supervised.
13. Water tap should be at mid-travel to avoid temperature shock.
14. Vapour bath is not recommended for drunk, people with heart diseases or suffering from high pressure, seniors, pregnant women (if vapour bath is available in acquired model).

TOOLS REQUIRED

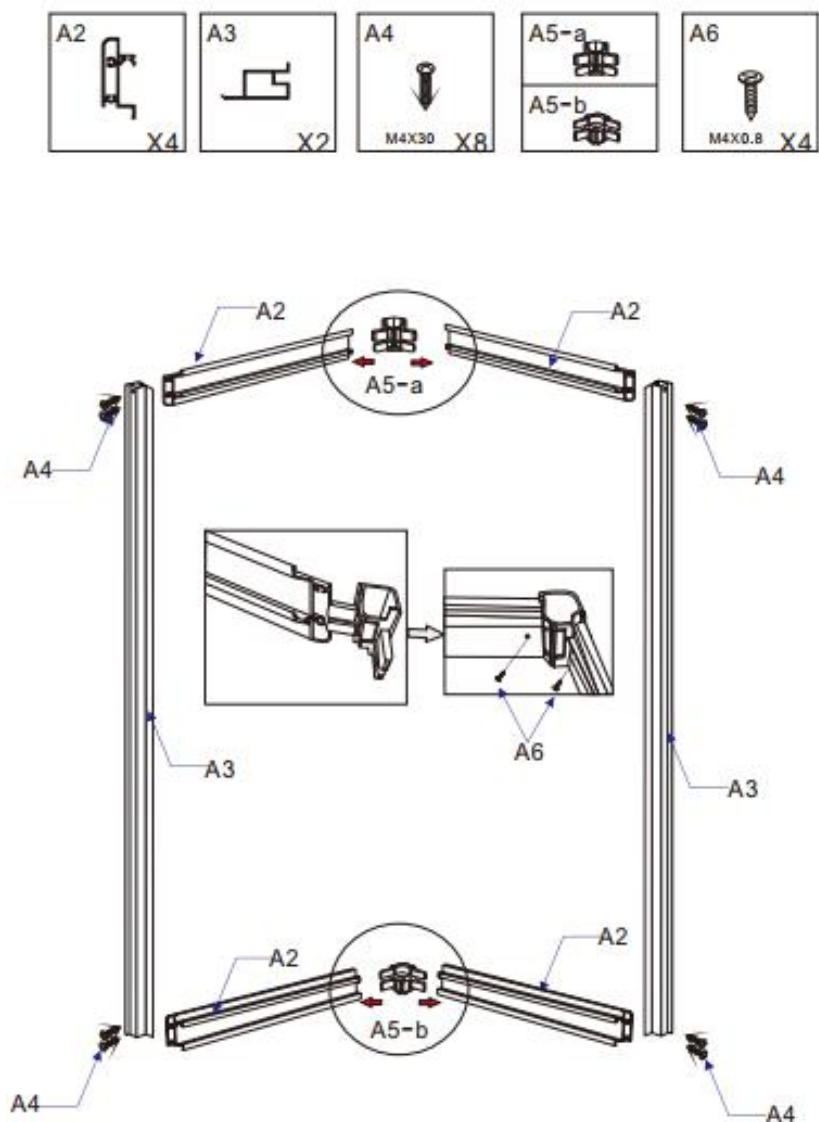


1. Installation of a tray

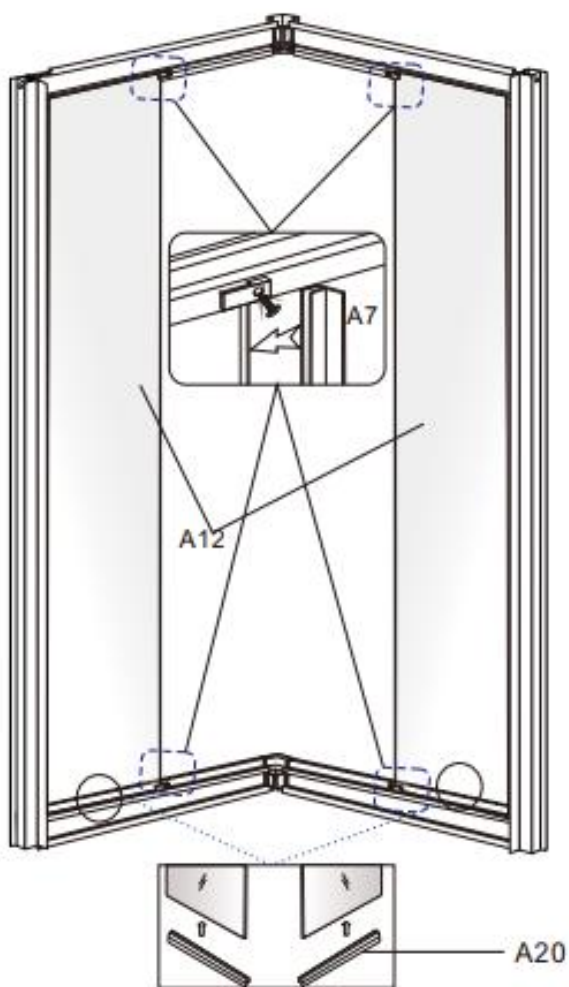
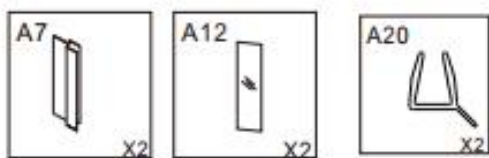


2. COMPONENTS INSTALLATION

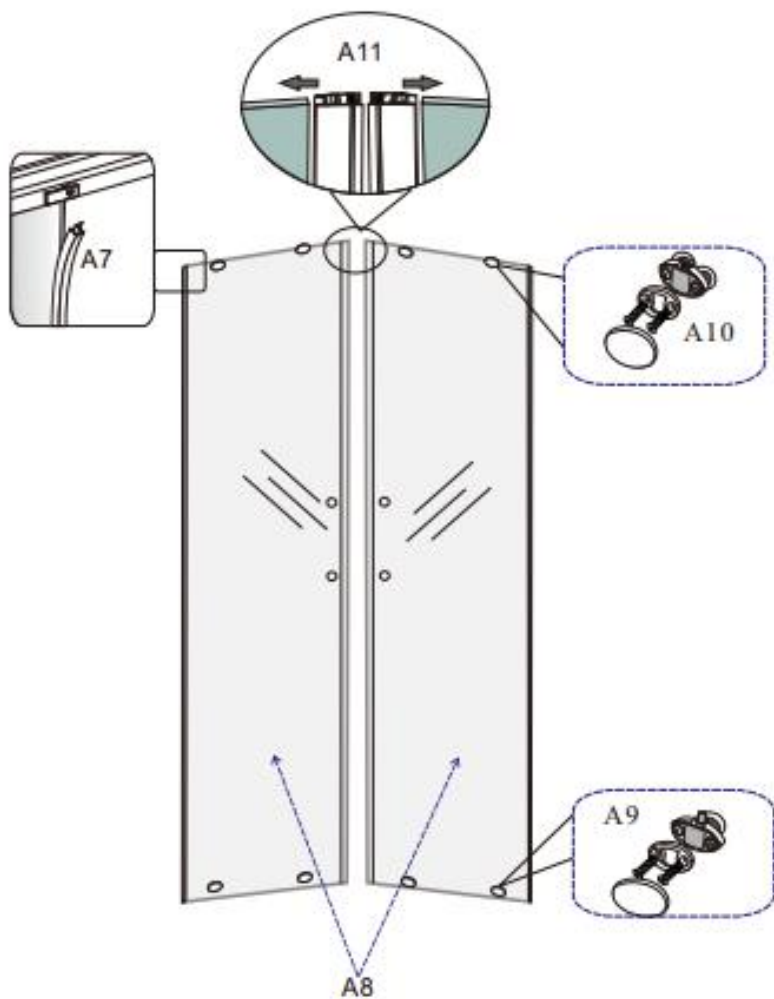
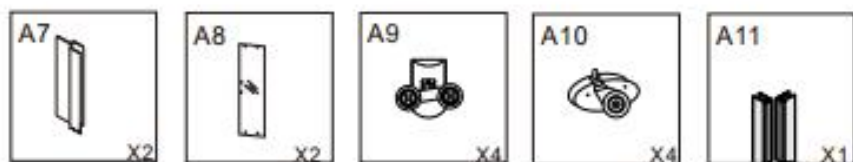
2.1.



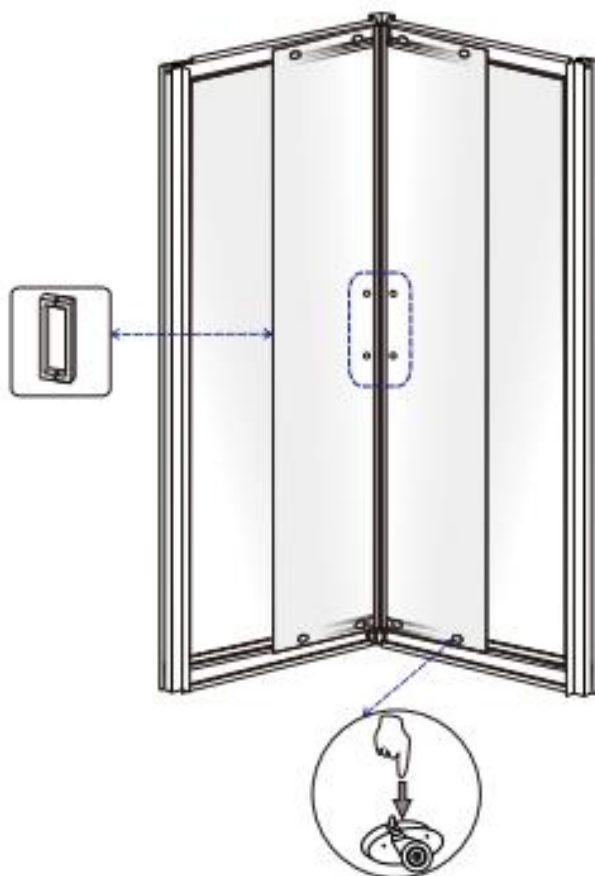
2.2.



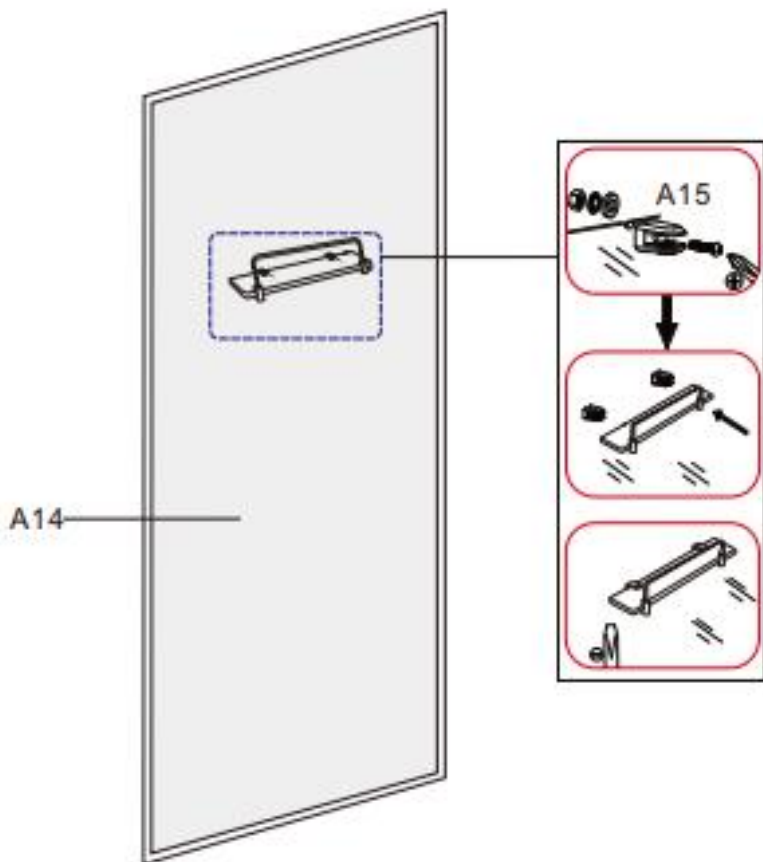
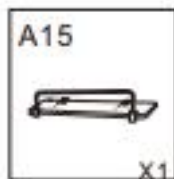
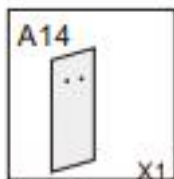
2.3.



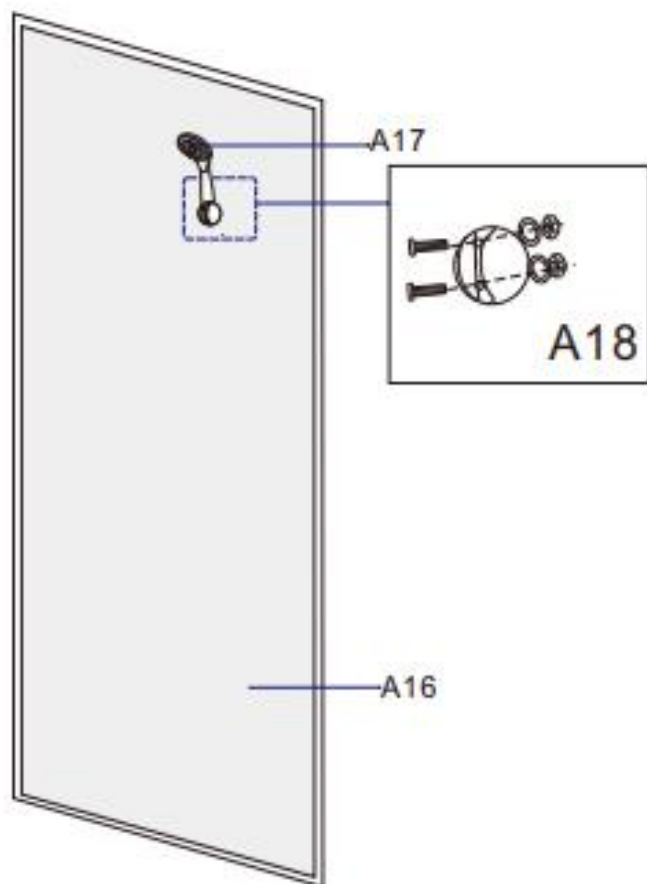
2.4



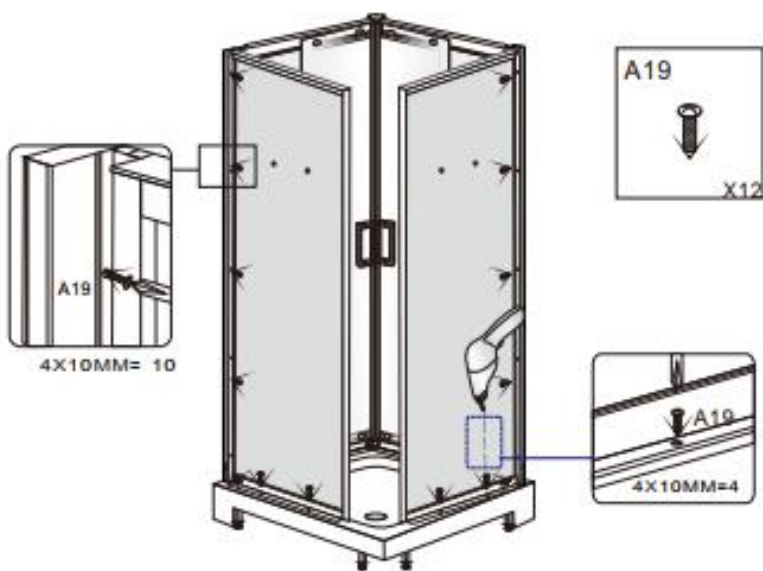
2.5



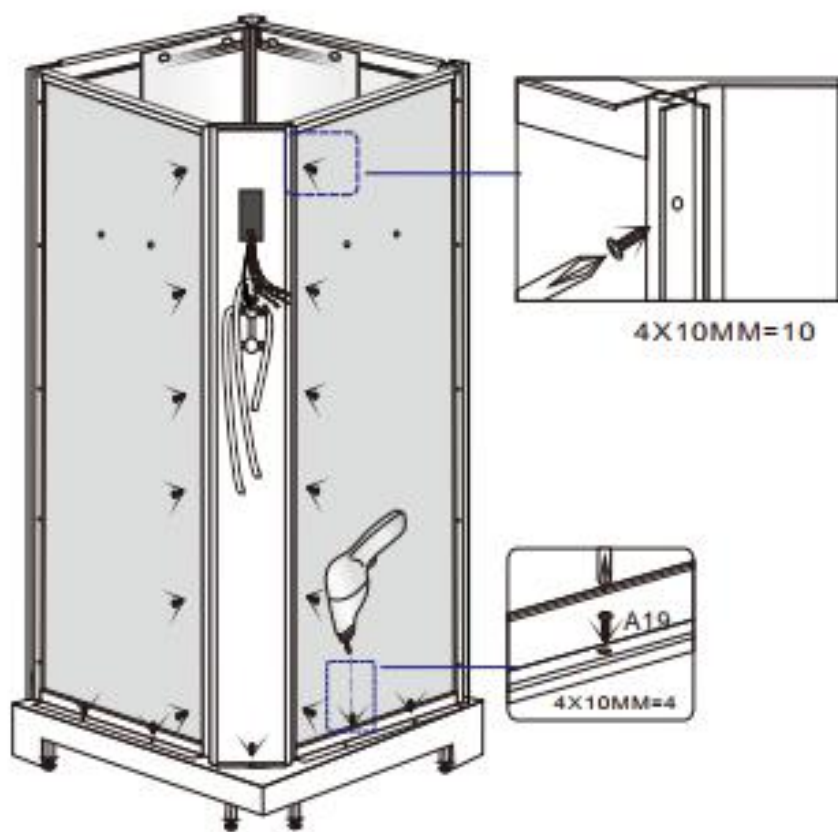
2.6



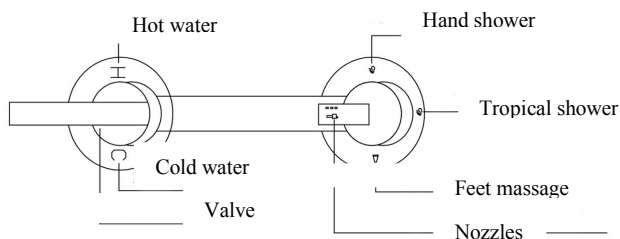
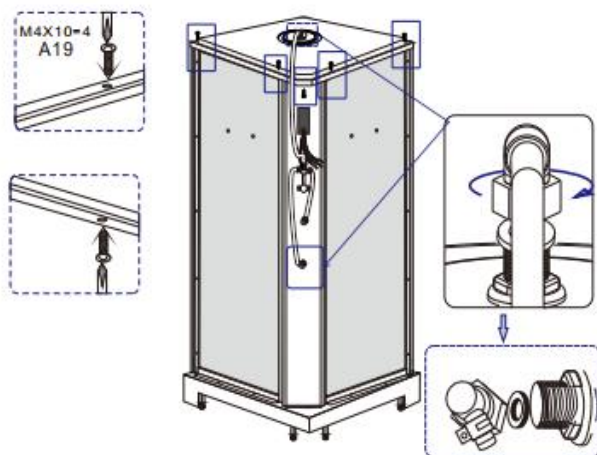
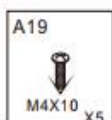
2.7



2.8



2.9



1. Open the valve. To turn on hold or cold water please turn right and left.
2. Please turn the valve to choose the shower cabin functions: hand shower, "tropical rain" head shower, feet massage, nozzles.
3. Minimal pressure 1,5 atm. in the water supply system is required.
4. Pull out the plug after using the cabin.
5. Wipe the cabin with soft cloth.
6. Please use the glass elements carefully.

5. IF SOMETHING DOES NOT WORK

Defect	Possible cause	Solution
No electricity	<ul style="list-style-type: none"> 5. Protection tripping unit is off 6. No connection to power line 	<ul style="list-style-type: none"> 5. Switch on protection tripping unit 6. Connect the cabin to power line
No water in the nozzles	<ul style="list-style-type: none"> 5. Nozzle is stuffed 6. Electric valve is disconnected or damaged 	<ul style="list-style-type: none"> 5. Unblock the nozzle 6. Connect the cord or replace electric valve
Radio does not work	<ul style="list-style-type: none"> 5. Dynamic wire is open, dynamic is damaged 6. Control wire is disconnected 	<ul style="list-style-type: none"> 5. Connect the wire or replace the dynamic 6. Connect the dynamic control wire
Noisy sound	<ul style="list-style-type: none"> 3. Antenna is disconnected or placed incorrectly 	<ul style="list-style-type: none"> 3. Connect the antenna or place it correctly
No light	<ul style="list-style-type: none"> 3. The wire is disconnected or the lamp is damaged 	<ul style="list-style-type: none"> 3. Connect the lamp or replace it
Ventilator does not work	<ul style="list-style-type: none"> 5. Te wire is disconnected 6. The ventilator is damaged 	<ul style="list-style-type: none"> 5. Connect the wire 6. Replace the ventilator
Protection tripping unit	No grounding	Ground protection tripping unit
Water leak	<ul style="list-style-type: none"> 9. Damaged seal 10. Pipe joint damaged 11. Pipe damaged 12. Pre-filter is stuffed 	<ul style="list-style-type: none"> 9. Replace 10. Repair 11. Replace 12. Clean the filter

6. CLEANING AND MAINTENANCE:

- Wipe the cabin with mild detergent or soap.
- Do not wipe the cabin with aggressive detergent containing spirit or other chemicals.
- If the black spots appeared you can clean the cabin with diluted vinegar. Upon the procedure rinse with water.
- To polish and to put a shine please use special polishers. If the spots appeared please spread the toothpaste on a soft cloth and wipe the surface.
- Please remove water residue using the soft cloth soaked in lemon juice or vinegar.
- Shallow scratches can be removed if the surface is polished by sandpaper No. 2000 soaked in water. After the procedure please polish the surface with toothpaste spread on soft cloth.
- Maintaining metal elements. Wipe the metal elements with soft natural cloth, wipe dry. Do not wipe it with hard cloth.
- Keep the tray clean, do not let the drain to be stuffed with foreign particles.