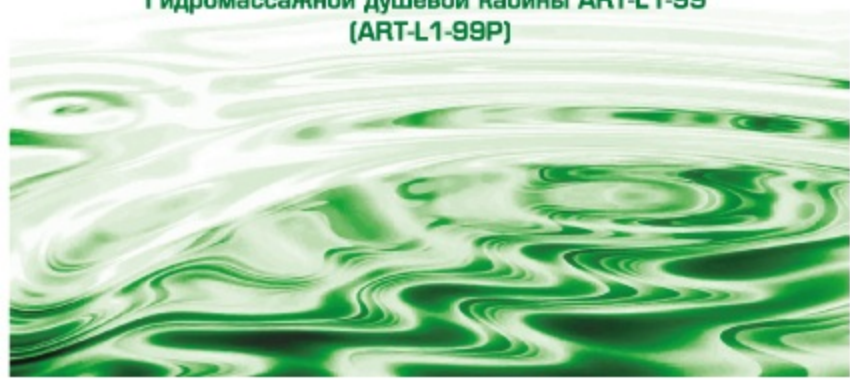




ARTEX

ИНСТРУКЦИЯ ПО УСТАНОВКЕ И ЭКСПЛУАТАЦИИ
Гидромассажной душевой кабины ART-L1-99
(ART-L1-99P)



Уважаемый покупатель!

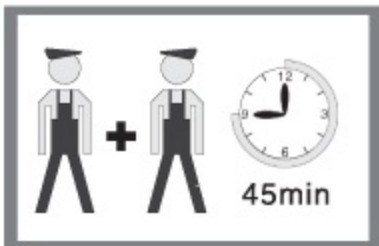
Мы благодарны Вам за выбор нашего продукта! Перед началом установки и эксплуатации Вашей новой душевой кабины, пожалуйста, внимательно ознакомьтесь с данной инструкцией. Это поможет Вам использовать душевую кабину максимально безопасно и эффективно. После установки душевой кабины сохраните данную инструкцию вместе с чеком о покупке, для получения должного гарантийного обслуживания.

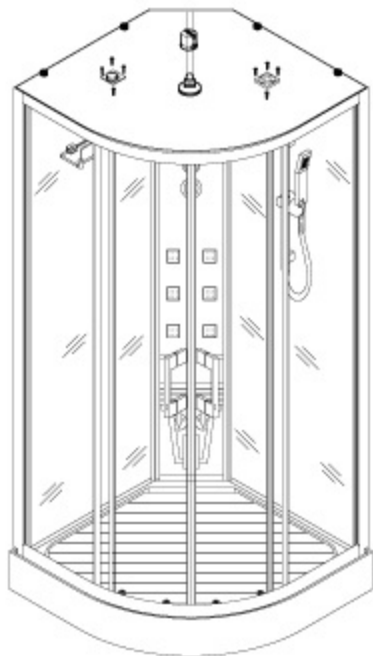
Мы искренне верим, что в течение многих лет Вы будете получать удовольствие от функций и возможностей данного изделия.

Содержание:

1. Чертёж модели
2. Требования к воде
3. Меры безопасности
4. Список комплектующих принадлежностей
5. Упаковочный лист
6. Сборка и установка
7. Функции компьютерного управления
8. Повседневный уход
9. Устранение неполадок
10. Гарантийный талон и сервисное обслуживание

ВРЕМЯ УСТАНОВКИ:





Модель: ART-L1-99 (ART-L1-99P)

Размерь: 900 x 900 x 2150 мм

Требования к воде:

Рабочее давление	Максимально допустимое давление	Объём воды	Диаметры для подключения	
			воды	сливного отверстия
бар	бар	л/мин	воды	сливного отверстия
0,2-0,4	1,6	8-12	G1/2"	G11/2"

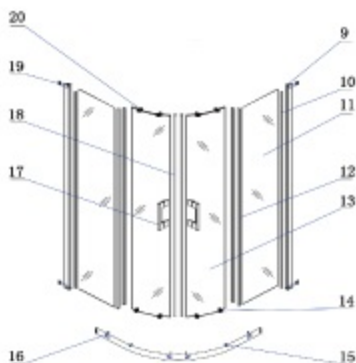
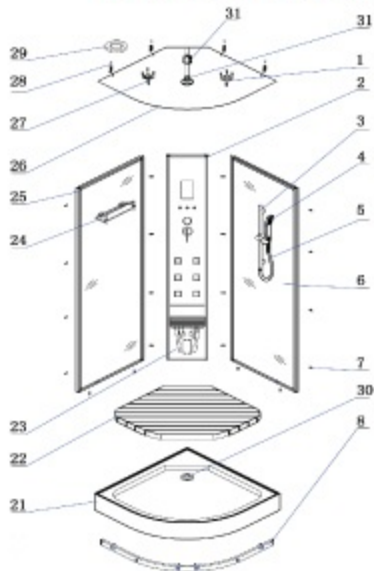
Разность давлений холодной и горячей воды не более 5%.

Рекомендуется установка:

- фильтров очистки воды от механических примесей, со степенью очистки не более 100микрон;
- редукторов, поддерживающих давление не более 4,5бар;
- дифференциального устройства защиты отключения электропитания на 30мА.

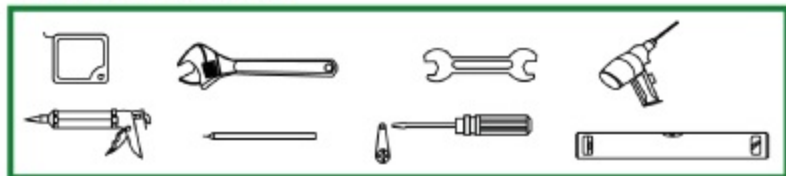
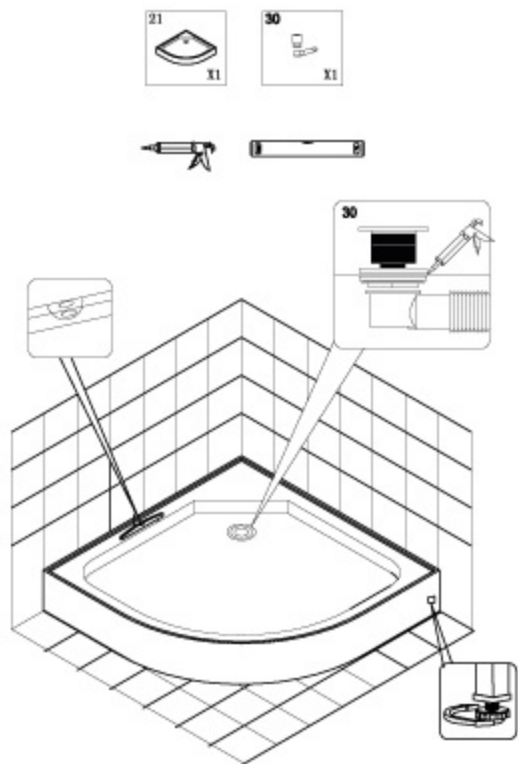
- 1.** При вскрытии упаковки проверьте комплектацию изделия на соответствие упаковочному листу, проверьте наличие всех комплектующих, отсутствие повреждений и качественных несоответствий.
- 2.** Установка электрических деталей данного изделия должна производиться квалифицированными специалистами соответствующих организаций.
- 3.** Электрическое подключение должно осуществляться посредством подсоединения к фиксированной линии питания с независимым двойным переключателем (т.е. нулевая и передняя линии могут открываться и закрываться вместе) и электрической розеткой. Не включайте в одну электрическую розетку с другими электроприборами. Также желательно, чтобы электрическая розетка находилась на высоте примерно 1,2 метра от пола. Если силовой кабель монтируется в стену, в целях безопасности, его следует помещать в изолирующую трубу.
- 4.** При установке и эксплуатации изделия параметры электрического подключения должны соответствовать требованиям электрических устройств изделия, а также обеспечивать защиту от утечки электричества (обеспечьте надлежащее заземление) и обеспечивать работу защитного оборудования. Параметры сети: электрическое напряжение 220 – 240В, частота 50Гц, ток ≤ 25 А, переключатель на расстоянии > 3 мм.
- 5.** Не вносите изменений в устройство изделия и в электрический контур. Строго запрещается пережимать электрический кабель; не отсоединяйте компьютерный блок управления и панель управления. Нарушение данных требований может привести к поломке изделия, утечке электричества и удару электрическим током.
- 6.** Акриловые части изделия могут разрушаться под воздействием органических реагентов, ацетона, аммиачной воды, бензина, а также веществ, содержащих сильные химические окислители. Избегайте контакта изделия с данными веществами при установке и эксплуатации.
- 7.** Каждый раз перед началом эксплуатации проверьте открыт или закрыт основной переключатель, кран для подачи воды.
- 8.** Рекомендуется ежемесячно осуществлять проверку защитной заглушки в паровой ванне: подключите электропитание, на заглушке загорится индикатор электропитания, нажмите проверочный переключатель на заглушке, индикатор электропитания погаснет, нажмите кнопку сброса, индикатор электропитания загорится.

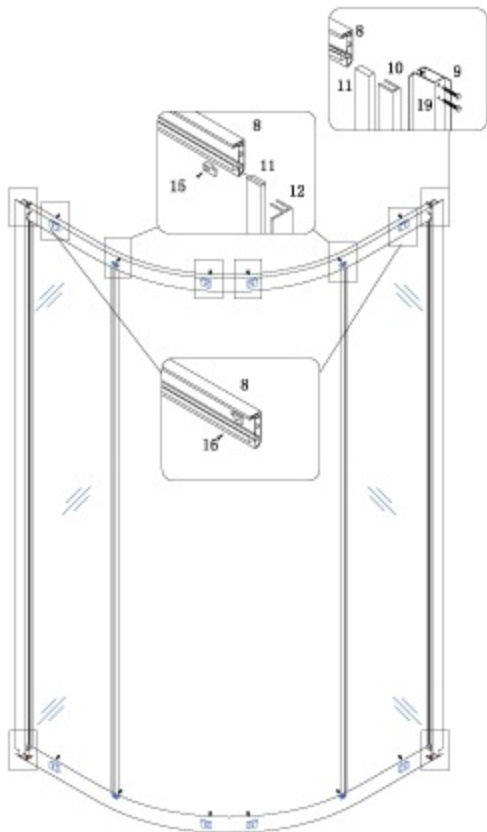
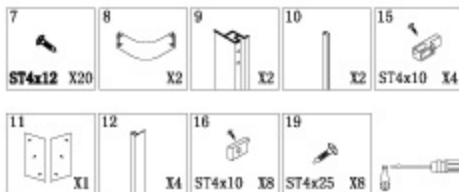
СПИСОК КОМПЛЕКТУЮЩИХ ПРИНАДЛЕЖНОСТЕЙ ИЗДЕЛИЯ

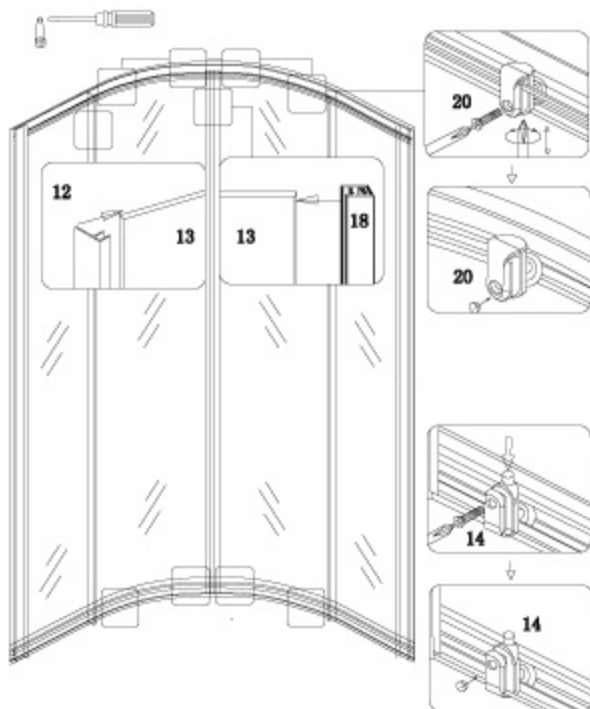
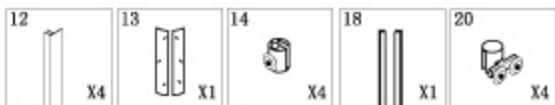


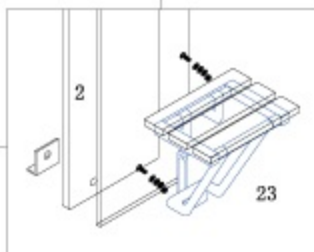
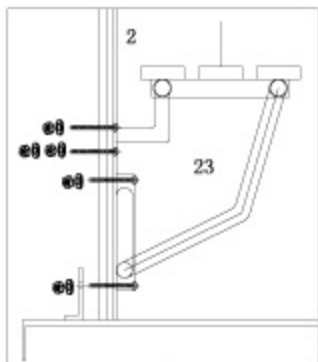
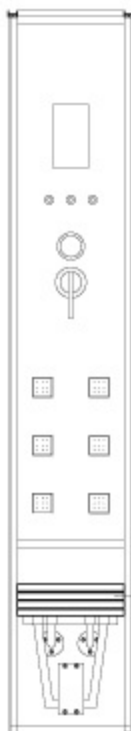
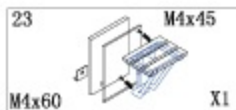
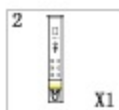
УПАКОВОЧНЫЙ ЛИСТ

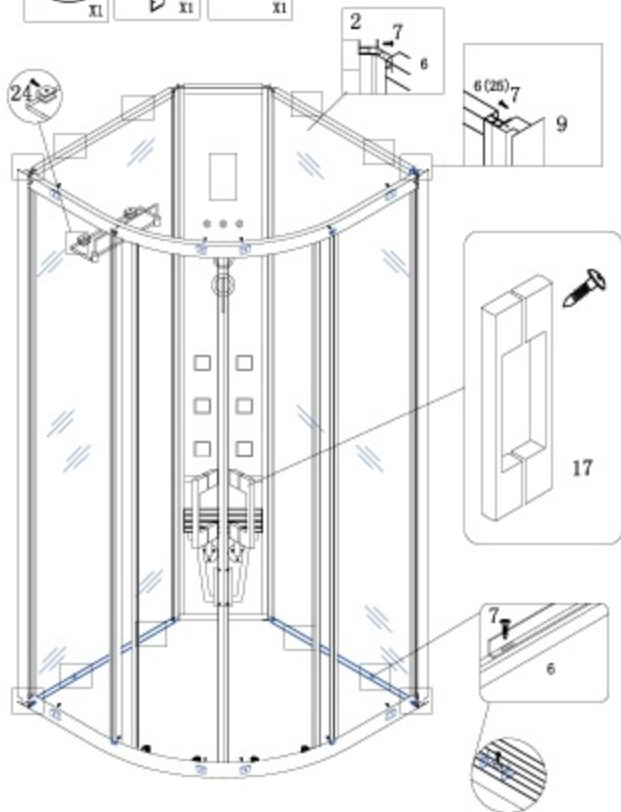
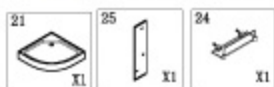
1 ST4x35 X1	2 X1	3 X1	4 X1	5 X1	6 X1	7 ST4x12 X20	8 X2
9 X2	10 X2	11 X1	12 X4	13 X1	14 X4	15 ST4x10 X4	16 ST4x10 X8
17 X2	18 X1	19 ST4x25 X8	20 X4	21 X1	22 X1	23 M4x60	M4x45 X1
24 X1	25 X1	26 X1	27 ST4x12 X1	28 M4x20 X4	29 X1		
30 X1	31 X1	32 X1					

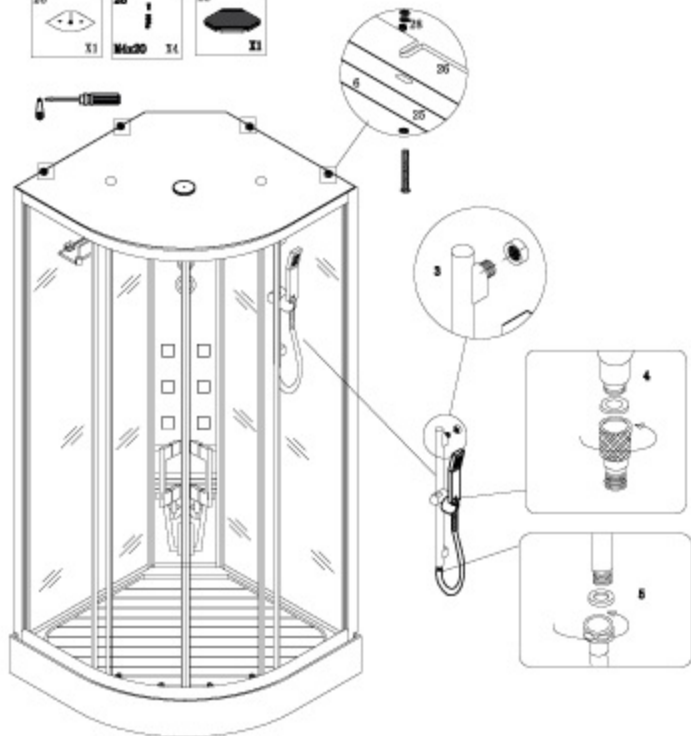
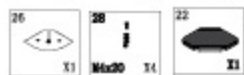
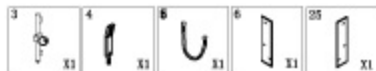
НЕОБХОДИМЫЙ ИНСТРУМЕНТ**УСТАНОВКА**

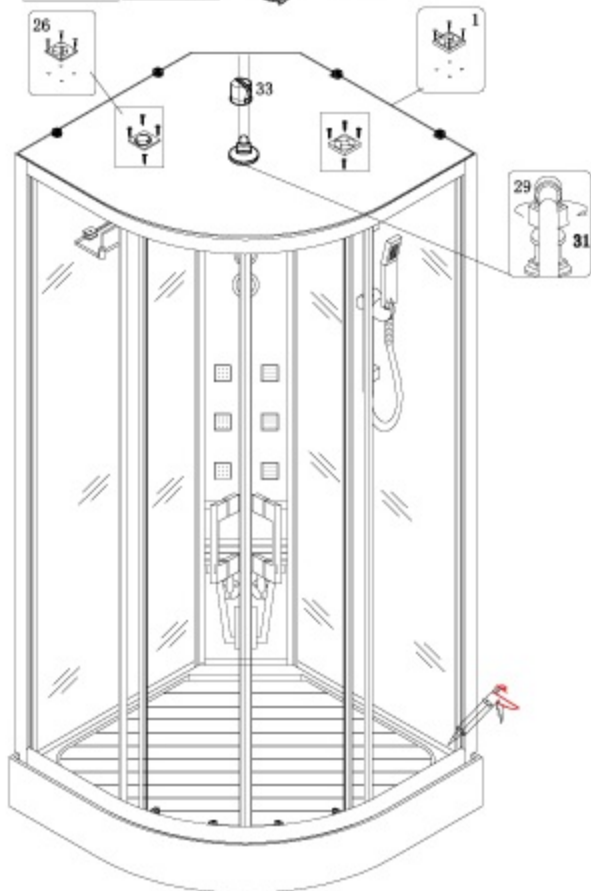
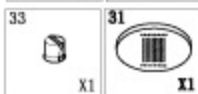


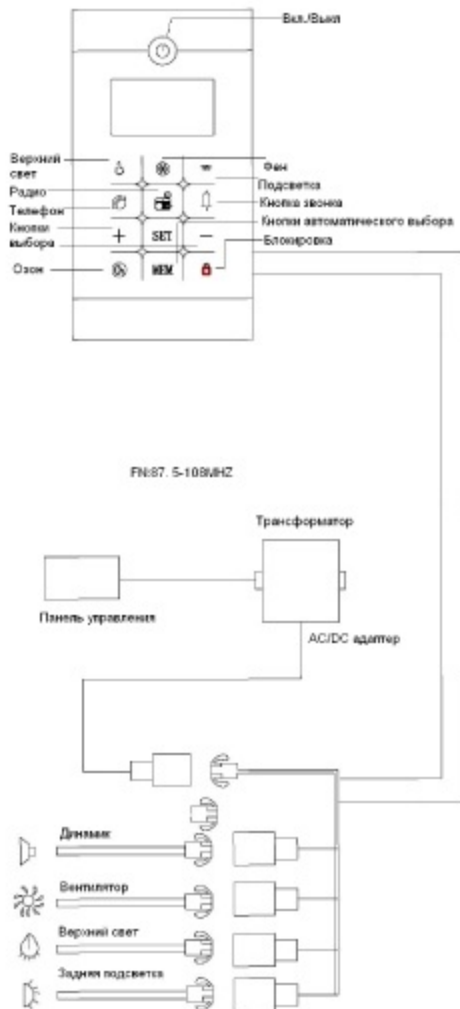












1. Включение и вентилятор: включите питание, для включения света или вентилятора нажмите соответствующую кнопку, для выключения функции нажмите соответствующую кнопку ещё раз.

2. Радио. Диапазон частот: FM 87.5 МГц – 108МГц.

- Включите питание и радио. Сначала нажмите кнопку Сброс (радио установлено на частоте 87,5МГц), затем нажмите кнопку Настройка для автоматической настройки частоты. При нахождении станции настройка автоматически прервётся. При однократном нажатии кнопки Сброс настройка продолжится. Если при нажатии кнопки Сброс радио не находит станций, значит настройка находится на максимальной частоте 108 МГц. Для повторной настройки нажмите кнопку Сброс ещё раз.

- Регулировка звука осуществляется с помощью кнопок Vol+ (увеличение звука) и Vol- (уменьшение звука).

- Для выключения радио нажмите кнопку Vol- и доведите звук до минимального уровня.

1. Для ежедневной очистки используйте мягкую ткань с нейтральным мыльным раствором. Если загрязнение не удаляется с помощью мягкой ткани и мыла, Вы можете попробовать растворить его посредством зубной пасты или уксуса в слабой концентрации (для получения представления о концентрации уксуса прочтите информацию на этикетке). После удаления загрязнения, ополосните поверхность чистой водой. Для проведения дезинфекции, пожалуйста, используйте кислые растворы и жидкости, содержащие формальдегид, чтобы избежать повреждения поверхности.
2. Для очистки от известкового налёта протрите поверхность мягкой тканью, смоченной в слабом кислотном растворе, лимонном соке или уксусе. После этого промойте поверхность водой. Для придания поверхности первоначального блеска воспользуйтесь специальной полирующей жидкостью.
3. Если на поверхности душевой кабины или поддона появилась царапина, сначала аккуратно затрите место царапины наждачной бумагой № 1200, затем наждачной бумагой № 1500, затем отполируйте её мягкой тканью. После этого используйте небольшое количество зубной пасты или полирующего лосьона для придания блеска.
4. Уход за электронным дисплеем. Для очистки дисплея используйте мягкий текстиль без абразивных частиц. Для удаления органических загрязнений аккуратно протрите поверхность. Избегайте контакта абразивных частиц или веществ с содержанием кислоты с электронным дисплеем, так как это может привести к его поломке.
5. Не используйте химические растворители, электрические щётки и прочие абразивные предметы и вещества, которые могут повредить поверхность душевой кабины.
6. Регулярно мойте душевую кабину и прочищайте сток, чтобы он не засорился.
7. Запрещается использование щелочных моющих средств. Пожалуйста, не выливайте такие вещества в поддон. Предметы и жидкости, нагретые до температуры 100°C и выше, могут повредить поверхность.

Примечание: если возникнет необходимость в транспортировке кабины, обращайтесь с кабиной аккуратно, избегайте давления на кабину, сильных вибраций и тряски. Перед транспортировкой не используйте кабину некоторое время, отключите её от источников электричества и водоснабжения, аккуратно её упакуйте и храните в помещении с хорошей вентиляцией.

Неполадка	Причина	Решение
Отсутствует звук	Слишком низкий уровень громкости	Увеличьте громкость
	Ненадлежащее функционирование панели управления	Замените панель управления
	Отсутствует аудио сигнал	Проверьте присоединение аудио устройства
Помехи при работе радио	Антенна направлена в ненадлежащую сторону	Переустановите антенну и зафиксируйте её
	Не находится станция	Настройте частоту
	Слабый приём сигнала	Возможно, кабина находится в зоне слабого сигнала. Настройте частоту вручную
Вода не разбрызгивается или давление разбрызгивания низкое	Ненадлежащее давление воды	Проверьте давление в подающем водопроводе
	Кран не присоединён или заблокирован	Присоедините кран надлежащим образом или извлеките его и отремонтируйте
	Засор подающего водопровода	Проверьте, замените или прочистите водопровод
	Высокое давление во входном фильтре крана холодной или горячей воды	Прочистите фильтр и трубопровод
Не работает массажная труба	Ненадлежащим образом установлен воздушный переключатель или воздушная труба, существует утечка воздуха	Проверьте и повторно установите воздушный переключатель или замените воздушную трубу
	Воздушный переключатель не выключает поток воздуха	Проверьте, находится ли переключатель в безвоздушной среде, в случае неисправности произведите замену
	Недостаточное давление воздуха	Проверьте присоединение электропитания
	Не поступает питание на водный насос	Проверьте насос на предмет короткого замыкания, при необходимости произведите замену
	Неисправность электрогенератора водного насоса	Отрегулируйте механизм
Ненадлежащим образом открывается раздвижная дверь	Неправильно произведена установка и регулировка	Отрегулируйте дверь и присоединения
	Ненадлежащим образом зафиксирована дверная рама	Установите дверь в надлежащее положение

Примечание: при замене деталей в качестве устанавливаемых должны выбираться детали тех же моделей. При возникновении проблем, которые не могут быть устранены с помощью вышеуказанных мероприятий, свяжитесь с ближайшим местным дилером для получения сервисного обслуживания.

УСЛОВИЯ ГАРАНТИЙНОГО ОБСЛУЖИВАНИЯ

Срок службы душевых кабин и гидробоксов ARTEX составляет более 6 лет.

Гарантийное обслуживание предоставляется при предъявлении оригинала гарантийного талона заполненного Продавцом, оригинала документа, подтверждающего оплату товара, в котором обнаружен недостаток.

Гарантия заключается в безвозмездном устранении обнаруженных дефектов, бесплатном ремонте или замене компонентов, по неоспоримому решению Фирмы-Изготовителя, которые оказались дефектными по причине изготовления. Легкосъемные части и комплектующие (шланги, лейки, подушки и т.д.) ремонтируются в сервисной мастерской.

Транспортные расходы по выезду мастера, почтовые расходы по пересылке комплектующих к изделию, услуги по установке (монтажу / демонтажу) изделия, пуско-наладочные работы, планово-профилактическое обслуживание не входят в гарантийные обязательства и выполняются Сервисной службой за дополнительную плату, согласно прейскуранта.

Гарантии не распространяются:

- на дефекты, возникшие не по вине Фирмы-изготовителя, такие как: монтаж или обслуживание изделия были проведены неспециализированным и/или неуполномоченным персоналом, использовавшим не заводские комплектующие и аксессуары; повреждения, возникшие в результате перевозки или хранения; следы воздействия химических и абразивных веществ, вызванные использованием агрессивных моющих средств и/или несоблюдением инструкций по обслуживанию и уходу;

- на дефекты, вызванные несоответствием или неисправностью электрической сети, системы водоснабжения и молниезащита, электролиза или коррозии;

- на неисправности, возникшие в результате небрежности, механического повреждения или неправильной эксплуатации со стороны пользователя; отсутствия или выполненного не должным образом технического обслуживания оборудования;

- на дефекты, вызванные естественным износом изделия и его составных частей (уплотнений, прокладок, движущихся частей, декоративных накладок, электрических ламп, элементов питания, фильтров и т.д.)

ВНИМАНИЕ!!! Переключение режимов функций при включённом напоре воды ведёт к поломке переключателя, что не является гарантийным случаем!

Гарантия распространяется на товар и подразумевает свободный доступ к нему, а так же к любой его детали или аксессуару. Изготовитель не берет на себя расходы по обеспечению доступа к агрегатам изделия.

В любом случае, Фирма-изготовитель не несет ответственности за прямой или косвенный ущерб, нанесенный людям или имуществу и за ущерб, вытекающий из его вынужденного неиспользования.

Внешний вид и комплектность изделия Покупатель должен проверить при получении товара.